

各都道府県消防防災主管部(局)長 様

消防庁救急企画室長  
(公印省略)

### 中東呼吸器症候群 (MERS) の国内発生時の対応について

中東呼吸器症候群 (MERS) の発生については、先般、消防庁において、「韓国における中東呼吸器症候群 (MERS) の発生について」(平成27年6月3日付け消防救第75号消防庁救急企画室長通知。平成27年6月9日一部改正。以下「6月3日通知」という。)等により、各消防機関における基本的な対応を定めたところです。

今般、韓国においては、本年7月5日にMERSの新規患者が報告されて以降、新規患者の報告がされておらず、我が国への感染拡大の懸念が極めて低くなったと考えられること、一方でサウジアラビアにおいては、本年8月から医療機関内の二次感染を中心とした集団発生が起きていることを踏まえ、厚生労働省において、「中東呼吸器症候群 (MERS) の国内発生時の対応について」(平成27年9月18日付け健感発0918第6号) (別添1) が発出され、また、「韓国における中東呼吸器症候群 (MERS) への対応について」(平成27年6月4日付け健感発0604第1号) 及び「韓国で発生している中東呼吸器症候群 (MERS) への検疫対応について」(平成27年6月4日付け健感発0604第2号) が廃止されるとともに、平成27年9月18日付け健感発0918第7号 (別添2) により「中東呼吸器症候群における検疫対応について」(平成26年7月24日付け健感発0724第3号) が改正されましたのでお知らせします。

これに伴い、6月3日通知を廃止し、消防機関における基本的な対応については、下記のとおりとします。

なお、消防機関における基本的な対応については変更ありません。

貴職においては、内容について十分に留意するとともに、貴都道府県内市町村 (消防の事務を処理する組合を含む。) に対して、この旨を周知されますようお願いいたします。

なお、本通知は、消防組織法 (昭和22年法律第226号) 第37条の規定に基づく助言として発出するものであることを申し添えます。

### 記

#### 1 消防機関の救急業務と中東呼吸器症候群 (MERS) 患者との関わり

厚生労働省から各都道府県、保健所設置市及び特別区の衛生主管部 (局) に対して示された基本的な対応においては、健康監視対象者から健康相談を受けた保健所の医師が、中東呼吸器症候群 (MERS) 疑似症患者の定義に該当すると判断した場合、当該者を疑似症患者として取り扱うこととされている。

感染症の予防及び感染症の患者に対する医療に関する法律（平成10年法律第114号）において、中東呼吸器症候群（MERS）は二類感染症に指定されており、中東呼吸器症候群（MERS）の患者（疑似症を含む。）として都道府県知事が入院を勧告した患者又は入院させた患者の医療機関までの移送は、都道府県知事（保健所設置市の場合は市長又は区長）が行う業務とされている。

しかしながら、消防機関が行う救急業務に関して、傷病者を搬送後、その傷病者が中東呼吸器症候群（MERS）に感染していたと判明する場合もありうることから、下記2④に留意するとともに、消防機関としても、地域における保健所との連絡体制の構築に協力されたい。

## 2 消防機関における傷病者への対応の具体的手順について

救急業務の実施に当たっては、保健所との連絡体制を確保した上で、傷病者に対して以下のとおり対応することを基本とされたい。

- ① 全ての傷病者に対して、標準感染予防策（「感染症の患者の移送の手引き」（別添3）参照）を徹底すること。なお、「中東呼吸器症候群（MERS）の患者搬送における感染対策」（別添4）についても参考とすること。
- ② 救急要請時に発熱症状又は急性呼吸器症状（軽症の場合を含む。）を訴えている者については、過去14日以内の渡航歴の有無、中東呼吸器症候群（MERS）に関する健康監視対象者用指示書の有無等の確認を行い、当該者がMERSの健康監視対象者であることが判明した場合は、直ちに保健所に連絡し、対応を引き継ぐこと。（当該者は保健所の医師の判断に基づきMERSの疑似症患者として取り扱われる可能性があり、疑似症患者として取り扱われる場合は保健所により感染症指定医療機関への移送等の措置がとられるものであること。）
- ③ 救急要請時に中東呼吸器症候群（MERS）の健康監視対象者であることを確認できなかった場合でも、現場到着時に発熱症状及び健康監視対象者であると確認した場合には、直ちに保健所に連絡し、対応を引き継ぐこと。
- ④ 傷病者を搬送後、当該傷病者が中東呼吸器症候群（MERS）に感染していたと判明した場合には、保健所から助言を得ながら、対応に当たった救急隊員の健康管理及び救急車の消毒等を徹底すること。

## 3 消防庁救急企画室への報告について

各消防本部において、2②～④のような事案に対応した場合には、直ちに消防庁救急企画室に報告されたい。

### 【問い合わせ先】

消防庁救急企画室 田中補佐、寺谷専門官、芝

TEL：03-5253-7529（直通）

FAX：03-5253-7539

健感発 0918 第 6 号  
平成 27 年 9 月 18 日各 { 都道府県  
保健所設置市  
特別区 } 衛生主管部（局）長 殿厚生労働省健康局結核感染症課長  
(公 印 省 略)

## 中東呼吸器症候群（MERS）の国内発生時の対応について

韓国における中東呼吸器症候群（MERS）の発生を受け、その対応について、「韓国における中東呼吸器症候群（MERS）への対応について」（平成27年6月4日健感発0604第1号）（以下「平成27年6月4日通知」という。）及び「中東呼吸器症候群（MERS）の国内発生時の対応について」（平成27年6月10日健感発0610第1号）（以下「平成27年6月10日通知」という。）により、MERSに罹患した疑いのある患者が発生した場合の情報提供、積極的疫学調査等の迅速な対応をお願いしているところである。

韓国においては、本年7月5日にMERSの新規患者が報告されて以降、新規患者の報告がされておらず、我が国への感染拡大の懸念が極めて低くなったと考えられること、一方でサウジアラビアにおいては、本年8月から医療機関内の二次感染を中心とした集団発生が起きていることを踏まえ、MERSの国内発生時の対応について下記事項のとおり変更することとしたので、関係機関への周知等を含め、特段の御協力をお願いする。

加えて、「平成27年6月4日通知」及び「平成27年6月10日通知」は、本日をもって廃止する。

## 記

## 第一 概要

## 1 情報提供を求める患者の要件

患者が次のア、イ又はウに該当し、かつ、他の感染症又は他の病因によることが明らかでない場合、中東呼吸器症候群への感染が疑われるので、中東呼吸器症候群を鑑別診断に入れる。ただし、必ずしも次の要件に限定されるものではない。

ア 38℃以上の発熱及び咳を伴う急性呼吸器症状を呈し、臨床的又は放射線学的に肺炎、ARDSなどの実質性肺病変が疑われる者であって、発症前14日以内に対象地域（※）に渡航又は居住していたもの

イ 発熱を伴う急性呼吸器症状（軽症の場合を含む。）を呈する者であって、発症前14日以内に対象地域（※）において、医療機関を受診若しくは訪問したもの、

MERS であることが確定した者との接触歴があるもの又はヒトコブラクダとの濃厚接触歴があるもの

※ 対象地域：アラビア半島又はその周辺諸国

ウ 発熱又は急性呼吸器症状（軽症の場合を含む。）を呈する者であって、発症前 14 日以内に、対象地域か否かを問わず、MERS が疑われる患者を診察、看護若しくは介護していたもの、MERS が疑われる患者と同居（当該患者が入院する病室又は病棟に滞在した場合を含む。）していたもの又は MERS が疑われる患者の気道分泌液若しくは体液等の汚染物質に直接接触したもの

## 2 MERS 疑似症の定義について

医師が、上記 1 のア、イ又はウに該当し、かつ、他の感染症又は他の病因によることが明らかでなく、MERS への感染が疑われると診断した場合には、当面の間、MERS 疑似症患者として取り扱うこと。

なお、直接の対面診療を行うことが困難である場合等において、患者側の要請に基づき、患者側の利点を十分に勘案した上で、直接の対面診療と適切に組み合わせて行われるときは、保健所の医師が電話等による問診によって、疑似症の定義に該当するかを判断しても差し支えないこと。

## 3 MERS 患者の搬送について

MERS 患者の搬送に当たっては、「中東呼吸器症候群（MERS）・鳥インフルエンザ（H7N9）患者搬送における感染対策」（平成 26 年 7 月 25 日国立感染症研究所）（別添 1）を参考にして、必要な感染予防策を講じること。なお、住宅街や深夜の場合など、患者のプライバシー等に十分配慮して搬送すること。

## 4 検体の搬送及び検査について

MERS 疑似症患者が発生した場合、検体の搬送は地方衛生研究所及び国立感染症研究所に対して行い、地方衛生研究所による PCR 検査と並行して、国立感染症研究所による PCR 検査を行えるようにし、早期に検査結果を確定させること。ただし、接触歴などから感染の蓋然性が低いと考えられる患者の検体について、夜間又は休日に搬送する場合は、まずは地方衛生研究所に検体を搬送して検査を行うこととし、必ずしも国立感染症研究所での PCR 検査を並行して行う必要はないこと。

## 5 MERS 患者への医療提供体制について

MERS 患者を入院させる医療機関については、当該患者の長距離移動による患者の負担及び感染拡大リスクを軽減するため、原則として、当該患者が発生した都道府県内において入院医療体制が完結するよう、あらかじめ、患者の発生を想定して、地域ごとに入院医療機関を確保すること。また、MERS については、感染症の予防及び感染症の患者に対する医療に関する法律（平成 10 年法律第 114 号）第 6 条第 3 項で規定する二類感染症であるため、入院医療機関として、特定、第一種及び第二種感染症指定医療機関があるが、二次感染のリスクを最小限に抑えるため、原則として、陰圧制

御の可能な病室に入院させること。なお、患者の治療に当たる医療機関の要請に応じて、国立国際医療研究センターから専門家を派遣できるので、適宜活用すること。患者の搬送が必要となった場合は、「中東呼吸器症候群 (MERS)・鳥インフルエンザ (H7N9) 患者搬送における感染対策」(平成 26 年 7 月 25 日国立感染症研究所) (別添 1) を参考にしながら、人権に十分配慮し、対応を行うこと。

## 6 院内感染対策の徹底

貴管内医療機関に対し、「中東呼吸器症候群 (MERS)・鳥インフルエンザ (H7N9) 患者に対する院内感染対策」(平成 26 年 7 月 25 日国立感染症研究所) (別添 2) に基づき、標準予防策及び飛沫感染予防策の徹底が図られるよう指導すること。

## 7 MERS 患者からの二次感染が疑われる者への対応について

地方衛生研究所の PCR 検査結果で陽性が出た場合、速やかに MERS 患者からの二次感染が疑われる者に対する積極的疫学調査を開始することとなるが、当該調査の具体的な実施に当たっては、「中東呼吸器症候群 (MERS) に対する積極的疫学調査実施要領 (暫定版)」(平成 27 年 7 月 10 日改訂・国立感染症研究所) (別添 3) を参照の上、次の (1) 及び (2) のとおり、当該患者との接触状況等に応じて、入院措置、健康観察又は外出自粛要請等の対応を行うこと。また、(1) 及び (2) の区分について、(別添 4) のとおり図示しているため、適宜参照すること。なお、積極的疫学調査を開始する都道府県等の要請に応じて、国立感染症研究所から疫学の専門家を派遣することができるので、適宜活用すること。

### (1) 疑似症の要件に該当する者

MERS 疑似症患者の定義に該当する者については、感染症指定医療機関への入院措置

### (2) 疑似症の要件に該当しない者

#### ア 濃厚接触者

MERS 患者と同一住所に居住する者又は必要な感染予防策 (※※) を講じずに、当該患者の診察、搬送等に従事した者等については、当該患者と接触した可能性のある日から 14 日間の健康観察及び外出自粛要請

#### イ その他接触者

MERS 患者と同じ病棟に滞在する等の接触があった者のうち上記アに該当しない者又は必要な感染予防策を講じた上で当該患者の診察、搬送等に従事した者等については、当該患者と接触した可能性のある日から 14 日間の健康観察

(※※) 手袋、サージカルマスク (又は N95 マスク)、眼の防護具、ガウンの装着等

## 8 検疫所との連携

検疫所において、上記 2 の取扱いに基づき、疑似症患者の届出を行った場合には、報告様式 (様式 1) に基づき保健所に情報提供することとしており、保健所において

は、検疫所と連携の上、患者搬送や接触者に対する情報収集などについて迅速に対応すること。また、MERS の PCR 検査の実施が困難な検疫所等において、地方衛生研究所に検査の協力依頼があった場合は、その調整等について協力をお願いする。

## 9 その他留意事項

MERS 疑い患者が発生した場合の標準的対応フロー（別添 5）及び情報提供の際に使用する参考様式（様式 2）に留意して対応すること。その際、次のア、イ及びウに留意すること。

ア 検査の結果判明前であっても、診察所見等により医師が他の病因であると判断できた場合、疑似症の届け出を取り下げることができること。

イ 疑似症の届け出を取り下げた後であっても、患者の同意があれば、PCR 検査を行うことができること。

ウ 積極的疫学調査を効率的に行うため、地方衛生研究所の PCR 検査結果で陽性が出た時点で、次に掲げる事項について、内容を調整した上で厚生労働省及び都道府県等の双方が公表すること。

（公表項目）

- ・ 地方衛生研究所の検査結果
- ・ 患者の情報（年代、性別、滞在国、症状、接触歴、入国日、居住都道府県名）
- ・ 積極的疫学調査の開始

## 第二 適用日

この通知は、本日から適用する。

# 中東呼吸器症候群（MERS）・鳥インフルエンザ(H7N9)患者搬送における感染対策

2014年7月25日現在

国立感染症研究所感染症疫学センター

国立国際医療研究センター病院国際感染症センター

## 目的

中東呼吸器症候群（MERS）・鳥インフルエンザ（H7N9）患者（疑似症患者を含む）は感染症指定医療機関へ搬送されることが想定される。一般医療機関において、中東呼吸器症候群（MERS）・鳥インフルエンザ（H7N9）患者が発生した場合、又はそのような医療機関に患者が直接来院した場合等には、車両等による患者搬送が行われる。患者搬送においては、感染源への曝露に関する搬送従事者の安全確保と、搬送患者の人権尊重や不安の解消の両面に立った感染対策を行うことが重要である。

基本的な考え方は、搬送従事者が、標準予防策・接触感染予防策・飛沫感染予防策・空気感染予防策を必要に応じて適切に実施し、患者に対して過度な隔離対策をとらないように適切に判断することである。

### 1) 中東呼吸器症候群（MERS）・鳥インフルエンザ（H7N9）患者（疑似症患者を含む）

- 気管内挿管されていたり酸素マスクを装着している場合を除き、患者にサージカルマスクを着用させる。
- 呼吸管理を行っている患者に対しては、感染対策に十分な知識と経験のある医師が付き添う。  
自力歩行可能な患者に対しては歩行を許可し、そうでない場合は車いす、ストレッチャーを適宜使用して車両等による搬送を行う。
- 搬送に使用する車両等の内部に触れないよう患者に指示をする。
- 呼吸管理を行っている患者に対しては、感染対策に十分な知識と経験のある医師が付き添う。
- 自力歩行可能な患者に対しては、歩行を許可し、車いす、ストレッチャーを適宜使用して車両等による搬送を行う。
- 搬送に使用する車両等の内部に触れないよう患者に指示をする。

### 2) 搬送従事者

- 搬送従事者は、全員サージカルマスクを着用する。
- 搬送車両等における患者収容部で患者の観察や医療にあたる者は、湿性生体物質への曝露があるため、眼の防御具（フェイスシールドまたはゴーグル）、手袋、ガウン等の防護具を着用する。気管内挿管や気道吸引の処置などエアロゾル発生の可能性が考えられる場合には、空気感染予防策としてN95マスク（もしくは同等以上のレスピレーター）を着用する。
- 搬送中は適宜換気を行う。
- 搬送中は周囲の環境を汚染しないように配慮し、特に汚れやすい手袋に関しては、汚染したらすぐに新しいものと交換する。手袋交換の際は、手指消毒を行う。
- 使用した防護具の処理を適切に行う。特に脱いだマスク、手袋、ガウン等は、感染性廃棄物として処理する。この際、汚染面を内側にして、他へ触れないよう注意する。

### 3) 搬送に使用する車両等（船舶や航空機も含む）

- ・搬送従事者、患者のそれぞれが、必要とされる感染対策を確実に実施すれば、患者搬送にアイソレーターを用いる必要はない。
- ・患者収容部分と車両等の運転者・乗員の部位は仕切られている必要性はないが、可能な限り、患者収容部分を独立した空間とする。
- ・患者収容部分の構造は、搬送後の清掃・消毒を容易にするため、できるだけ単純で平坦な形状であることが望ましい。ビニール等の非透水性資材を用いて患者収容部分を一時的に囲うことも考慮する。
- ・車両内には器材は極力置かず、器材が既に固定してある場合には、それらの汚染を防ぐため防水性の不織布等で覆う。
- ・患者搬送後の車両等については、目に見える汚染に対して清拭・消毒する。手が頻繁に触れる部位については、目に見える汚染がなくても清拭・消毒を行う。使用する消毒剤は、消毒用エタノール、70v/v%イソプロパノール、0.05~0.5w/v% (500~5,000ppm) 次亜塩素酸ナトリウム等。なお、次亜塩素酸ナトリウムを使用する際は、換気や金属部分の劣化に注意して使用する。

#### 4) その他

- ・自動車による搬送の場合、原則として、患者家族等は搬送に使用する車両に同乗させない。船舶や航空機等の場合は、ケースに応じて適宜判断する。
- ・搬送する患者が中東呼吸器症候群 (MERS) ・鳥インフルエンザ (H7N9) 患者であることを搬送先の医療機関にあらかじめ伝え、必要な感染対策を患者到着前に行うことができるようにする。
- ・搬送の距離と時間が最短となるように、あらかじめ手順や搬送ルートを検討しておく。
- ・搬送する段階では中東呼吸器症候群 (MERS) ・鳥インフルエンザ (H7N9) 罹患を想定せずに搬送を終了し、のちに患者が中東呼吸器症候群 (MERS) ・鳥インフルエンザ (H7N9) 患者であると判明した場合は、感染対策が十分であったか確認をする。搬送における感染対策が不十分であったと考えられた場合は、最寄りの保健所に連絡のうえ、搬送従事者は「積極的疫学調査ガイドライン」等に従った健康管理を受けることとなる。
- ・搬送時に準備する器材の一覧表については、付表1を参照のこと。

謝辞) 本稿作成にあたっては、東北大学大学院医学系研究科  
感染制御・検査診断学分野にご協力をいただいた。

#### 付表1 患者搬送に必要な器材 (注1)

サージカルマスク	適宜 (搬送従事者用、 搬送患者用)
N95マスク	搬送従事者の数 ×2 (注2)
手袋	1箱
フェイスシールド(また はゴーグル)、ガウン	搬送従事者数 × 2 (注2)
手指消毒用アルコール 製剤	1個
清拭用資材・環境用の 消毒剤	タオル、ガーゼ等を使 い捨てできるものを用 意
感染性廃棄物処理容器	
その他、ビニールシー ト等	



注1：ただし、本付表は、車両による搬送を想定したものであり、船舶や航空機等を使用する場合は適宜修正して用いる必要がある。

注2：N95マスク、フェイスシールド（またはゴーグル）、ガウンは、予備も含め搬送従事者あたり2つずつ準備する。

(2014年7月25日)

国立感染症研究所感染症疫学センター  
国立国際医療研究センター病院国際感染症センター

はじめに

本稿では、中東呼吸器症候群 (MERS) (以下「MERS」という。)・鳥インフルエンザ(H7N9) (以下「H7N9」という。)の疑似症患者と患者 (確定例) に対して行う院内感染対策の概要について、これまでに明らかになっている情報に基づいて記載する<sup>1) 2) 3)</sup>。これらは現時点での暫定的な推奨であり、今後得られる情報に応じて適宜改訂していくものである。

なお、MERS・H7N9の疑似症患者と患者 (確定例) の届出基準は以下のホームページを参照されたい。

□ 厚生労働省「感染症法に基づく医師の届出のお願い」

- ・中東呼吸器症候群 (MERS)
- ・鳥インフルエンザ (H7N9)

MERS・H7N9の疑似症患者、患者 (確定例) に対して推奨される院内感染対策

- ・外来では呼吸器衛生/咳エチケットを含む標準予防策を徹底し、飛沫感染予防策を行うことが最も重要と考えられる。入院患者については、湿性生体物質への曝露があるため、接触感染予防策を追加し、さらにエアロゾル発生の可能性が考えられる場合 (患者の気道吸引、気管内挿管の処置等) には、空気感染予防策を追加する\*。  
\*具体的には、手指衛生を確実にを行うとともに、N95マスク、手袋、眼の防護具 (フェイスシールドやゴーグル)、ガウン (適宜エプロン追加) を着用する。
- ・入院に際しては、陰圧管理できる病室もしくは換気の良い個室を使用する。個室が確保できず複数の患者がいる場合は、同じ病室に集めて管理することを検討する。
- ・患者の移動は医学的に必要な目的に限定し、移動させる場合には可能な限り患者にサージカルマスクを装着させる。
- ・目に見える環境汚染に対して清拭・消毒する。手が頻繁に触れる部位については、目に見える汚染がなくても清拭・消毒を行う。使用する消毒剤は、消毒用エタノール、70v/v% イソプロパノール、0.05~0.5w/v% (500~5,000ppm) 次亜塩素酸ナトリウム等。なお、次亜塩素酸ナトリウムを使用する際は、換気や金属部分の劣化に注意して使用する。
- ・衣類やリネンの洗濯は通常の感染性リネンの取り扱いに準ずる。
- ・MERS・H7N9の疑似症患者または患者 (確定例) と必要な感染防護策なしで接触した医療従事者は、健康観察の対象となるため、保健所の調査に協力する。MERSの健康観察期間は最終曝露から14日間、H7N9の健康観察期間は最終曝露から10日間である。なお、H7N9に関しては、必要な感染防護策なく接触した医療従事者には抗インフルエンザ薬の予防投与を考慮し、投与期間は最後の接触機会から10日間とする。

&lt;文献&gt;

1. 中東呼吸器症候群 (MERS) のリスクアセスメント (2014年6月9日現在) (国立感染症研究所)
2. 鳥インフルエンザA(H7N9)ウイルスによる感染事例に関するリスクアセスメントと対応 (2014年3月28日現在) (国立感染症研究所)

3. WHO Infection prevention and control of epidemic-and pandemic prone acute respiratory infections in health care April 2014

## 中東呼吸器症候群(MERS)に対する積極的疫学調査実施要領（暫定版）

国立感染症研究所

平成 27 年 7 月 10 日改訂

2012 年 9 月以降、中東地域に居住または渡航歴のある者を中心に中東呼吸器症候群(MERS)の患者が断続的に報告されており、医療施設や家族内等において限定的なヒト-ヒト感染が確認されていることから、接触者調査を実施し、適切な対策を実施することで感染拡大を防止することが重要である。また、高齢者や基礎疾患のある者に感染した場合、重症化する恐れもあることから、患者に対する適切な医療の提供も重要である。なお、中東においては一部の患者の感染原因としてラクダへの曝露が示唆されている。また、韓国において、中東への渡航歴のある MERS の確定例を発端とし、その接触者において死亡例を含む多数の患者が発生していることを踏まえ、平成 27 年 6 月 4 日に「情報提供を求める患者の要件」が変更されたところである。

本稿は、国内で探知された中東呼吸器症候群(MERS)の疑似症患者（積極的疫学調査の対象となるもの）及び患者（確定例）（以下「症例」という。）等に対して、感染症の予防及び感染症の患者に対する医療に関する法律第 15 条による積極的疫学調査を迅速に実施するため、平成 26 年 7 月 30 日版に暫定版として作成した中東呼吸器症候群(MERS)に対する積極的疫学調査実施要領を韓国事例の発生をうけて更新したものである。なお、疫学状況の変化に伴い適宜見直しを行うこととする。

積極的疫学調査等の実施の際に、症例から聞き取る項目については、[調査票](http://www.nih.go.jp/niid/ja/diseases/alphabet/mers.html)が国立感染症研究所のホームページ（<http://www.nih.go.jp/niid/ja/diseases/alphabet/mers.html>）に掲載されているので、適宜使用されたい。

## （調査対象）

○積極的疫学調査の対象となるのは、以下に定義する「疑似症患者」、「患者（確定例）」、「濃厚接触者」および「その他の接触者」である。

・積極的疫学調査の対象となる「疑似症患者」とは、平成 27 年 6 月 4 日付健感発 0604 第 1 号に示す「情報提供を求める患者の要件」に合致しかつ地方衛生研究所で実施された PCR 検査により MERS コロナウイルス遺伝子陽性であったものを指す。

・「患者（確定例）」とは、地方衛生研究所以外に国立感染症研究所において実施される追加検査によって MERS コロナウイルス遺伝子陽性であったものを指す。

・「濃厚接触者」とは、症例が発病した日以降に接触した者のうち、次の範囲に該当するものである。

- i. 世帯内接触者： 症例と同一住所に居住する者
- ii. 医療関係者等： 個人防護具を装着しなかった又は正しく着用しないなど、必要な

感染予防策なしで、症例の診察、処置、搬送等に直接関わった医療関係者や搬送担当者

- iii. 汚染物質の接触者： 症例由来の体液、分泌物（痰など（汗を除く））などに、必要な感染予防策なしで接触した者等
- iv. その他： 手で触れること又は対面で会話することが可能な距離（目安として2メートル）で、必要な感染予防策なしで、症例と接触があった者等

・「その他の接触者」とは症例が発病した日以降に症例と同じ病棟に滞在する等空間を共有する接触があったもののうち、濃厚接触者の定義に該当しないものや、必要な感染予防策をした上で症例や症例由来の検体と接触した医療関係者や搬送担当者等を含む。症例が発病後、公共交通機関等、不特定多数の者が利用する施設の利用があった場合は、その症状や、状況等を検討した上でメディア等を使った接触者探知を行う必要があるかどうかを検討する。

#### （調査内容）

○症例について、基本情報・臨床情報・推定感染源・接触者等必要な情報を収集する。（調査票添付 1,2-1,2-2,2-3）

○濃厚接触者については、最終曝露から 14 日間、一日 2 回健康観察を実施するとともに、接触者の生活状況（MERS のハイリスク者（例：高齢者、基礎疾患のあるもの））等を勘案し、全く自宅から外出しない、公共交通機関を利用しない、勤務先に出社等しない等のうち適切な措置を要請する。また、健康観察を十分に行うために長距離の移動等は控えるように要請する。（調査票添付 3）

○その他の接触者については、最終曝露から 14 日間、一日 2 回健康観察を実施する。

○濃厚接触者およびその他の接触者については、健康観察中に 37.5℃以上の発熱、または急性呼吸器症状（上気道または下気道症状）がある者（以下「検査対象者」という。）については、症状が出てきた場合に、保健所へ連絡をするようにし、検査を実施し、その結果に応じて必要な調査と対応を行う。

#### （調査時の感染予防策）

○積極的疫学調査の対応人員が症例及び検査対象者に対面調査を行う際は、手袋、サージカルマスクの着用と適切な手洗いを行うことが必要と考えられるが、現時点では、疫学的な知見に乏しい新興の呼吸器感染症への対応として、眼の防護具（フェイスシールドやゴーグル）、ガウンを追加し、必要に応じてサージカルマスクではなく N95 マスクを着用する。

（PPE（個人防護具）着脱に関するトレーニングを定期的もしくは事前に積んでおくことが重要である。）

#### （濃厚接触者およびその他接触者への対応）

○濃厚接触者やその他接触者の家族や周囲の者（同僚等）に対しては、特段の対応は不要である。

○濃厚接触者およびその他接触者については、手洗いと咳エチケットを徹底するように指導する。

○検査対象者については、検査結果が判明するまでの間、感染伝播に十分に配慮する必要があり、本人の同意を得た上で、医療施設における個室対応などの対応も選択肢となりうる。

（とりまとめ）

○濃厚接触者およびその他接触者の健康情報については、複数の保健所が関与する場合、初発症例の届出受理保健所又は濃厚接触者およびその他接触者の多くが居住する地域を所管する保健所が適宜とりまとめる。

## 国内でMERS患者に接触した者への対応について

別添 4

接触状況	考えられる対象者	対応	
<b>1. MERS患者に接触した者等で「疑似症」の要件に該当する者：</b>			
「中東呼吸器症候群（MERS）の国内発生時の対応について」（平成 27 年 9 月 18 日健感 0918 第 6 号）における「MERS 疑似症患者の定義」のいずれかに該当する者		入院措置	
<b>2. MERS患者に発病日以降に接触した者等で「疑似症」の要件に該当しない者：</b>			
濃厚接触者	<ul style="list-style-type: none"> <li>i. 世帯内接触者： 症例と同一住所に居住する者</li> <li>ii. 医療関係者等： 個人防護具を装着しなかった又は正しく着用しないなど、必要な感染予防策（※1）なしで、症例の診察、処置、搬送等に直接関わった医療関係者や搬送担当者</li> <li>iii. 汚染物質の接触者： 症例由来の体液、分泌物（痰など（汗を除く））などに、必要な感染予防策なしで接触した者等。</li> <li>iv. その他： 手で触れること又は対面で会話することが可能な距離（目安として2メートル）で、必要な感染予防策なしで、症例と接触があった者等。</li> </ul>	健康観察（※2）及び外出自粛要請（※3）	必要に応じ、健康診断の受診勧告（※4）
その他接触者（※5）	<ul style="list-style-type: none"> <li>i. 症例が発病した日以降に症例と同じ病棟に滞在する等空間を共有する接触があったもののうち、濃厚接触者の定義に該当しないもの</li> <li>ii. 必要な感染予防策をした上で確定例や確定例由来の検体と接触した医療関係者や搬送担当者等</li> </ul>	健康観察（※2）	

（※1）必要な感染予防策：手指衛生を行う、手袋、サージカルマスク（又は N95 マスク）、眼の防護具（フェイスシールドやゴーグル）、ガウンを装着することが望ましいが、2メートル以内に近づかない、侵襲的な処置をしない等のリスクが少ない状況では、眼の防護具やガウンは必須ではない。

（※2）毎日2回、体温、症状の有無等を都道府県等に報告。

（※3）接触状況、接触者の生活状況（MERS のハイリスク者との接点があるかどうか）等を勘案し、全く自宅から外出しない、公共交通機関を利用しない、不特定多数が利用する場所へ出入りしない、勤務先に出社等しない、学校に登校しない、診療に従事しない、等のうち適切な措置を要請。

（※4）発熱を伴わない急性呼吸器症状を呈する場合等に、健康診断を実施し、「疑似症」に該当するか否かを早期に判断。

（※5）確定例が発病後、公共交通機関等、不特定多数の者が利用する施設の利用があった場合は、その症状や、状況等を検討した上で、メディア等を使った接触者探知を行う必要があるかどうかを検討する。

# 中東呼吸器症候群(MERS)疑い患者が発生した場合の自治体向け暫定的対応フロー【当面】(別添5)

## ※ MERS疑似症患者の定義:

平成27年9月18日現在

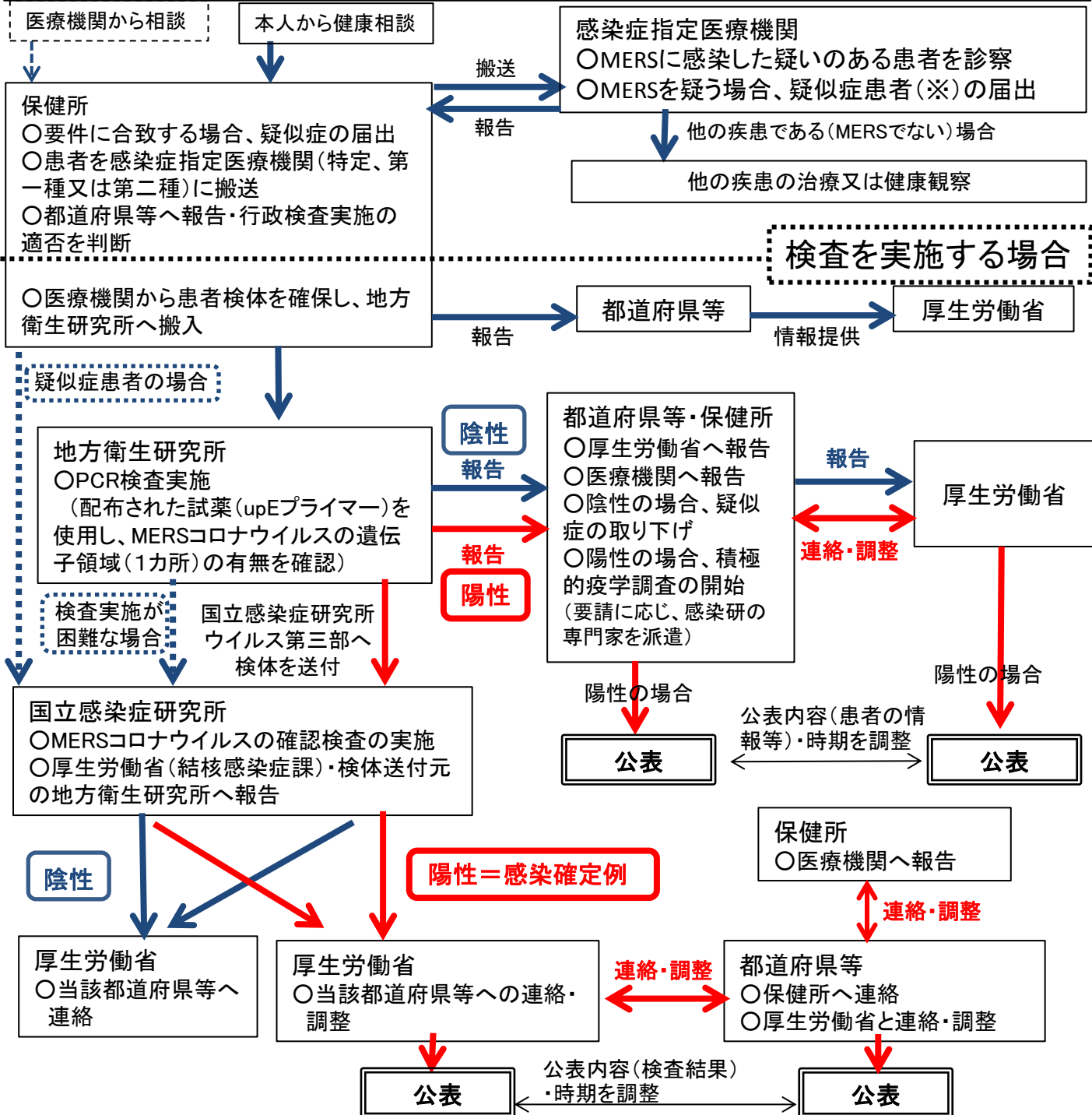
以下のア、イ又はウに該当し、かつ、**他の感染症又は病因によることが明らかでない患者**

ア 38℃以上の発熱及び咳を伴う急性呼吸器症状を呈し、臨床的又は放射線学的に肺炎、ARDSなどの実質性肺病変が疑われる者であって、発症前14日以内に対象地域(※)に渡航又は居住していたもの

イ 発熱を伴う急性呼吸器症状(軽症の場合を含む。)を呈する者であって、発症前14日以内に対象地域(※)において、医療機関を受診若しくは訪問したものの、MERSであることが確定した者との接触歴があるもの又はヒトコブラクダとの濃厚接触歴があるもの

【※ 対象地域:アラビア半島又はその周辺諸国】

ウ 発熱又は急性呼吸器症状(軽症の場合を含む。)を呈する者であって、発症前14日以内に、**対象地域か否かを問わず**、MERSが疑われる患者を診察、看護若しくは介護していたもの、MERSが疑われる患者と同居(当該患者が入院する病室又は病棟に滞在した場合を含む。)していたもの又はMERSが疑われる患者の気道分泌液若しくは体液等の汚染物質に直接触れたもの





様式1

(報告様式)

平成27年〇月〇〇日

{ 検疫所業務管理室  
結核感染症課  
都道府県等 } 御中

〇〇〇検疫所

中東呼吸器症候群 (MERS) について

標記について、下記のとおり中東呼吸器症候群 (MERS) の (疑似症患者・健康監視対象者) に関する情報を報告します。

記

<疑似症患者・健康監視対象者について>

国籍：(外国人渡航者等の場合は、使用言語を併せて記載)

性別：〇性

年齢：〇歳

住所：

職業：

<同行者の有無>

< 渡航先等 >

H27. ○. ○～○. ○

< MERS が疑われる患者との接触内容 >

日時：○. ○ ○

場所：

内容：

< 症状の経過等 >

H27. ○. ○～ (症状・発症日)

現在の症状：

< 健康相談記録内容 >

(問診内容、疑似症患者又は健康監視対象者への伝達事項)

< 検査 >

検査開始時間 ○○：○○ 検査結果判明予定時間 ○○：○○

→ (検査判定日時及び検査結果を記載)

< 航空機の情報 >

便名

発航地

到着日及び時間

検疫開始時間

乗員・乗客 ○名・○○名

座席番号

平成27年〇月〇日

厚生労働省健康局結核感染症課 宛て

〇〇県〇〇部〇〇課

中東呼吸器症候群（MERS）疑い患者について

下記のとおり中東呼吸器症候群（MERS）に感染した疑いのある患者について、これから〇〇研究所において検査を実施するため、その旨情報提供します。

記

平成27年〇月〇日(〇)〇〇保健所管内〇〇病院から連絡

<患者について（任意）>

〇〇市（区・町）在住

性別：〇性

年齢：〇歳

職業：

基礎疾患：

<患者の履歴（分かる限りで）>

H27.〇.〇～〇.〇.（〇〇に滞在）

現地での行動歴（病院の訪問歴、動物との接触歴等）：

H27.〇.〇～（帰国 or 日本入国）

H27.〇.〇～（症状・発症日）

入院日（救急搬送日）：H27年〇月〇日

<現在の症状等（分かる限りで）>

現在の症状（分かる限り細かく）：

治療状況（分かる限り細かく）：

他に疑われる感染症等の検査結果：

<MERS 診断検査>

検査実施機関：

検体の種類：

検査結果判明予定時刻：

健感発 0918 第 7 号  
平成 27 年 9 月 18 日

各 検 疫 所 長 殿

健康局結核感染症課長  
(公印省略)

中東呼吸器症候群における検疫対応について

標記について、「中東呼吸器症候群における検疫対応について」（平成 26 年 7 月 24 日付け健感発 0724 第 3 号。以下「中東呼吸器症候群通知」という。）及び「韓国で発生している中東呼吸器症候群（MERS）への検疫対応について」（平成 27 年 6 月 4 日健感発 0604 第 2 号。以下「韓国通知」という。）により実施しているところである。

今般、韓国で発生している中東呼吸器症候群（MERS）の対応について、本年 7 月 5 日に MERS の新規患者が報告されて以降、新規患者の報告がされておらず、我が国への感染拡大の懸念が極めて低くなったと考えられることから韓国通知を廃止し、中東呼吸器症候群通知を別添の新旧対照表のとおり改正するので、その対応に遺漏なきを期されたい。

「中東呼吸器症候群における検疫対応について」

平成 27 年 9 月 18 日付け健感発 0918 第 7 号

新	旧
<p data-bbox="360 347 949 376">中東呼吸器症候群における検疫対応について</p> <p data-bbox="224 421 1086 676">中東呼吸器症候群（病原体がベータコロナウイルス属MER S コロナウイルスであるものに限る。以下単に「MER S」という。）については、「検疫法施行令の一部を改正する政令」（平成 26 年政令第 258 号）及び「検疫法施行規則の一部を改正する省令」（平成 26 年省令第 82 号）が、平成 26 年 7 月 16 日に公布され、同月 26 日から施行されることに伴い、下記のとおり対応に遺漏なきを期されたい。</p> <p data-bbox="636 721 674 750">記</p> <p data-bbox="224 794 461 823">第 1 基本的事項</p> <p data-bbox="259 833 374 861">1. 定義</p> <p data-bbox="271 871 607 900">(1) <u>MER S 疑似症患者</u></p> <p data-bbox="277 909 1079 1053">検疫法（昭和 26 年法律第 201 号）第 12 条の規定に基づく質問及び同法第 13 条の規定に基づく診察により、<u>以下のア、イ又はウに該当する者をMER S 疑似症患者（他の感染症又は他の病因によることが明らかな者を除く）とすること。</u></p> <p data-bbox="277 1062 1079 1165"><u>ア 38℃以上の発熱及び咳を伴う急性呼吸器症状を呈している者であって、発症前 14 日以内に流行国に渡航又は居住していたもの</u></p> <p data-bbox="277 1174 1079 1347"><u>イ 発熱を伴う急性呼吸器症状（軽症の場合を含む。）を呈する者であって、発症前 14 日以内に流行国において、医療機関を受診若しくは訪問したもの、MER S であることが確定した者との接触歴があるもの又はヒトコブラクダとの濃厚接触歴（未殺菌乳等の喫食を含む。以下同じ。）があるも</u></p>	<p data-bbox="1249 347 1839 376">中東呼吸器症候群における検疫対応について</p> <p data-bbox="1106 421 1968 676">中東呼吸器症候群（病原体がベータコロナウイルス属MER S コロナウイルスであるものに限る。以下単に「MER S」という。）については、「検疫法施行令の一部を改正する政令」（平成 26 年政令第 258 号）及び「検疫法施行規則の一部を改正する省令」（平成 26 年省令第 82 号）が、平成 26 年 7 月 16 日に公布され、同月 26 日から施行されることに伴い、下記のとおり対応に遺漏なきを期されたい。</p> <p data-bbox="1516 721 1554 750">記</p> <p data-bbox="1106 794 1344 823">第 1 基本的事項</p> <p data-bbox="1142 833 1256 861">1. 定義</p> <p data-bbox="1153 871 1346 900">(1) <u>要観察例</u></p> <p data-bbox="1160 909 1968 1165">検疫法（昭和 26 年法律第 201 号）第 12 条の規定に基づく質問及び同法第 13 条の規定に基づく診察により、<u>38℃以上の発熱（解熱作用のある薬剤を使用している場合には、38℃以下であっても全身倦怠等の症状をもって発熱と同じ状態とみなす。以下同じ。）及び急性呼吸器症状があり、かつ、発症前 14 日以内にMER S 患者の発生国において、次のアからウまでのいずれかに該当する者を要観察例とすること。</u></p> <p data-bbox="1160 1174 1682 1203"><u>ア 医療機関の受診又は訪問歴がある。</u></p> <p data-bbox="1160 1212 1968 1279"><u>イ MER S 患者との濃厚接触歴（通常環境下では飛沫の飛散距離である 2 m以内を目安とする。）がある。</u></p> <p data-bbox="1160 1289 1939 1318"><u>ウ ラクダとの濃厚接触歴（未殺菌乳の喫食など）がある。</u></p> <p data-bbox="1196 1327 1968 1356">なお、上記の規定にかかわらず、発熱又は急性呼吸器症状</p>

の

ウ 発熱又は急性呼吸器症状（軽症の場合を含む。）を呈する者であって、発症前 14 日以内に流行国において、MERS が疑われる患者を診察、看護若しくは介護していたもの、MERS が疑われる患者と同居（当該患者が入院する病室又は病棟に滞在した場合を含む。以下同じ。）していたもの又はMERS が疑われる患者の気道分泌液若しくは体液等の汚染物質に直接接触したもの

(2) 健康監視対象者

検疫法第 12 条の規定に基づく質問により 14 日以内にMERS の流行国において、医療機関を受診若しくは訪問した者、MERS であることが確定した者との接触歴がある者、ヒトコブラクダとの濃厚接触歴がある者、MERS が疑われる患者を診察、看護若しくは介護していた者、MERS が疑われる患者と同居していた者、MERS が疑われる患者の気道分泌液若しくは体液等の汚染物質に直接接触した者及びMERS 疑似症患者（MERS 患者（確定例）を除く。）を健康監視対象者とすること。

(3) MERS 患者（確定例）

国立感染症研究所において、PCR 検査によりMERS ウィルス遺伝子が検出された者又は分離・同定によりMERS コロナウイルスが検出された者をMERS 患者（確定例）とすること。

の症状があり、かつ、発症前 14 日以内にMERS 患者の発生国において、アからウまでのいずれかに該当する者について、診察した医師がMERS の症状の疑いがあると判断した場合にも、要観察例とすることができること。

(2) 健康監視対象者

要観察例（MERS 患者（確定例）を除く。）及び要観察例でないが検疫法第 12 条の規定に基づく質問により発症前 14 日以内にMERS 患者の発生国において、(1) のアからウまでのいずれかに該当する者を健康監視対象者とすること。

(3) MERS 疑似症患者

検疫所における PCR 検査で、MERS コロナウイルス遺伝子が検出された者をMERS 疑似症患者とすること。

(4) MERS 患者（確定例）

国立感染症研究所において、PCR 検査によりMERS ウィルス遺伝子が検出された者又は分離・同定によりMERS コロナウイルスが検出された者をMERS 患者（確定例）とすること。

## 2. 質問及び診察

MERSの流行国に滞在後入国する者に対し、必要に応じ、検疫法第12条の規定に基づく質問及び同法第13条の規定に基づく診察を行うこと。質問及び診察においてMERS疑似症患者と判断した場合には、検体（咽頭拭い液又は喀痰）を採取し、PCR検査を実施すること。PCR検査は、検疫所で実施することが原則であること。ただし、検査機器の設備を有しておらず、かつ、検査を実施する検疫所までの検体を搬送することが非効率な位置に所在する検疫所（支所及び出張所）においては、採取した検体について、最寄りの地方衛生研究所に依頼すること等により検査を実施できる体制を整えること。PCR検査を地方衛生研究所に依頼する場合には、事前に当該都道府県と協議し、体制を整えておくこと。

検体は、「MERSコロナウイルスに係る検査マニュアル」（平成26年5月30日付け検疫所業務管理室事務連絡）に従い搬送すること。

なお、MERS疑似症患者と判断し、PCR検査を実施する場合、検疫所（地方衛生研究所の場合を含む。）の検査結果と並行して最も速やかに搬送できる手段により国立感染症研究所へ検体を搬送すること。ただし、接触歴などから感染の蓋然性が低いと考えられる患者の検体については、まずは検疫所（地方衛生研究所の場合を含む。）で検査を行うこととし、必ずしも国立感染症研究所でのPCR検査を並行して行う必要はないこと。

また、診察において、MERS疑似症患者と判断した場合には、報告様式（様式1）により直ちに検疫所業務管理室（結核

## (5) MERS患者

世界保健機関の公表内容からMERSの初発例の発生が確認されている地域における患者をMERS患者とすること。

## 2. 質問及び診察

MERS患者の発生国に滞在後入国する者に対し、必要に応じ、検疫法第12条の規定に基づく質問及び同法第13条の規定に基づく診察を行うこと。質問及び診察において要観察例と判断した場合には、検体（咽頭拭い液又は喀痰）を採取し、PCR検査を実施すること。PCR検査は、検疫所で実施することが原則であること。ただし、検査機器の設備を有しておらず、かつ、検査を実施する検疫所までの検体を搬送することが非効率な位置に所在する検疫所（支所及び出張所）においては、採取した検体について、最寄りの地方衛生研究所に依頼すること等により検査を実施できる体制を整えること。PCR検査を地方衛生研究所に依頼する場合には、事前に当該都道府県と協議し、体制を整えておくこと。

検体は、「MERSコロナウイルスに係る検査マニュアル」（平成26年5月30日付け検疫所業務管理室事務連絡）に従い搬送すること。

また、診察において、要観察例と判断した場合には、報告様式（様式1）により直ちに検疫所業務管理室及び結核感染症課

感染症課へは、検疫所業務管理室を経由して報告）へ経過報告を行い、MERS 疑似症患者については、感染症の予防及び感染症の患者に対する医療に関する法律(平成 10 年法律第 114 号。以下「感染症法」という。)第 12 条第 1 項の規定に基づき、「感染症の予防及び感染症の患者に対する医療に関する法律第 12 条第 1 項及び第 14 条第 2 項に基づく届出の基準等について」(平成 18 年 3 月 8 日健感発第 0308001 号)において定める別記様式 2-5 を最寄りの保健所長を経由して都道府県知事(保健所を設置する市又は特別区にあっては、市長又は区長とする。以下同じ。)に届け出ること。併せて、報告様式(様式 2)により当該都道府県知事に報告を行うとともに、当該都道府県知事によって当該者の入院措置が行われるよう必要な協力を行うこと。

なお、国立感染症研究所において、PCR 検査により MERS ウイルス遺伝子が検出された場合又は分離・同定により MERS コロナウイルスが検出された場合には、MERS 患者(確定例)として、検疫法第 26 条の 3 の規定に基づき、当該者の居住地(居住地がないか、又は明らかでないときは、現在地)を管轄する都道府県知事に検疫法施行規則(昭和 26 年厚生省令第 53 号)第 9 条の 4 で定める事項を通知すること。

MERS 疑似症患者と判断して検疫所で検査を行い、MERS コロナウイルス遺伝子が検出されなかった者についても、3 に定める健康監視を実施すること。また、当該者の居住地を管轄する都道府県知事に対し健康監視の実施について情報提供すること。

へ経過報告を行うこと。また、当該者の居住地を管轄する都道府県(保健所を設置する市又は特別区を含む。以下同じ。)へ検査及び健康監視の実施について情報提供すること。

検疫所における PCR 検査で、MERS コロナウイルス遺伝子が検出された場合には、確定診断のため、国立感染症研究所ウイルス第三部第四室に検査材料を送付するとともに、MERS 疑似症患者として、感染症の予防及び感染症の患者に対する医療に関する法律(平成 10 年法律第 114 号。以下「感染症法」という。)第 12 条第 1 項の規定に基づき、「感染症の予防及び感染症の患者に対する医療に関する法律第 12 条第 1 項及び第 14 条第 2 項に基づく届出の基準等について」(平成 18 年 3 月 8 日健感発第 0308001 号)において定める別記様式 6-1 を最寄りの保健所長を経由して都道府県知事(保健所を設置する市又は特別区にあっては、市長又は区長とする。以下同じ。)に届け出ること。なお、届出の際には、国立感染症研究所に確定検査を依頼中である旨及び検体整理番号を別記様式 6-1 の 19 (その他感染症のまん延の防止及び当該者の医療のために医師が必要と認める事項)の欄に記載すること。

国立感染症研究所において、PCR 検査により MERS ウイルス遺伝子が検出された場合又は分離・同定により MERS コロナウイルスが検出された場合には、MERS 患者(確定例)として、検疫法第 26 条の 3 の規定に基づき、当該者の居住地(居住地がないか、又は明らかでないときは、現在地)を管轄する都道府県知事に検疫法施行規則(昭和 26 年厚生省令第 53 号)第 9 条の 4 で定める事項を通知すること。

要観察例と判断して検疫所で検査を行い、MERS コロナウイルス遺伝子が検出されなかった者についても、3 に定める健康監視を実施すること。また、当該者の居住地を管轄する都道府県へ情報提供を行うこと。



### 3. 健康監視

健康監視対象者について、検疫法第 18 条第 2 項の規定に基づく健康監視として、当該者の国内における居所及び連絡先、氏名、年齢、性別、国籍、職業、旅行の日程並びに当該者が検疫感染症の病原体に感染したことが疑われる場所について、調査票（様式 3）により報告を求め、健康監視対象者用指示書（様式 4）を手渡し、出国日（接触の可能性のある日が特定できる場合は当該日）から 336 時間（14 日）内において、1 日 2 回（朝・夕）の体温その他の健康状態について報告を求めるものとすること。

健康監視に付した者が発生した場合には、報告様式（様式 1）により直ちに検疫所業務管理室（結核感染症課へは、検疫所業務管理室を経由して報告）へ経過報告を行うとともに、報告様式（様式 2）により当該者の居住地を管轄する都道府県知事に対し健康監視の実施について情報提供すること。

健康監視対象者からの報告又は当該者への質問の結果、健康状態に異状を生じた者を確認したときは、同法第 18 条第 3 項の規定に基づき、当該者に対し、MERS の予防上必要な事項を指示すること。また、当該者の居所の所在地を管轄する都道府県知事に当該指示した事項その他の検疫法施行規則第 6 条の 3 で定める事項を通知書（様式 5）により通知すること。さらに、その後の当該者への対応について都道府県知事と連携を図ること。

なお、航空機の到着前にMERS 疑い患者が機内にいることが確認され、疑似症患者とした場合には、検疫官は機内において、疑似症患者と同一旅程の同行者（ツアー等で出国から帰国まで行動を共にする者をいう。）、疑似症患者に対応した乗員のうち検疫所長が疑似症患者の飛沫等を介し感染したおそれがあると判断した者については、健康監視の対象とすること。

### 3. 健康監視

健康監視対象者について、検疫法第 18 条第 2 項の規定に基づく健康監視として、当該者の国内における居所及び連絡先、氏名、年齢、性別、国籍、職業、旅行の日程並びに当該者が検疫感染症の病原体に感染したことが疑われる場所について、調査票（様式 2）により報告を求め、健康監視対象者用指示書（様式 3）を手渡し、336 時間を超えない範囲において、当該者の体温その他の健康状態について報告を求め、又は質問を行うこと。その際、基本的には、発症時等の自己申告を促すこととするが、検疫官においても健康状態を定期的に確認すること。

健康監視に付した者が発生した場合には、報告様式（様式 1）により直ちに検疫所業務管理室及び結核感染症課へ経過報告を行うとともに、当該者の居住地を管轄する都道府県に対し健康監視の実施について情報提供すること。

健康監視対象者からの報告又は当該者への質問の結果、健康状態に異状を生じた者を確認したときは、同法第 18 条第 3 項の規定に基づき、当該者が医療機関において診察を受けるべき旨その他 MERS の予防上必要な事項を指示すること。また、当該者の居所の所在地を管轄する都道府県知事に当該指示した事項その他の検疫法施行規則第 6 条の 3 で定める事項を通知書（様式 4）により通知すること。さらに、その後の当該者への対応について都道府県と連携を図ること。

なお、航空機の到着前に要観察例が機内にいることが確認された場合には、検疫官は機内において、要観察例と同一旅程の同行者（ツアー等で出国から帰国まで行動を共にする者をいう。）、要観察例の 2 m 以内の範囲等に搭乗着座していた乗客、要観察例と対応した乗員のうち検疫所長が要観察例の飛沫等を介し感染したおそれがあると判断した者については、当該者の氏

#### 4. 健康状態質問票及び健康管理カードの取扱い

結核感染症課が海外のMER S患者の発生状況に鑑み検疫所長宛て別途指示した場合は、MER S患者の発生国に滞在した入国者に対し、検疫法第12条の規定に基づき、別途定める健康状態質問票による質問を直ちに実施すること。その結果、異状のない者に対しては、同法第27条の2第1項の規定に基づき、健康管理カード（様式6）を配付し、その予防方法等について情報提供を行うこと。

#### 5. 仮検疫済証の交付

MER Sの流行国を発航し、又は寄航してから336時間以内に来航した船舶（MER Sの流行国に滞在した者を洋上で乗り移らせた船舶を含む。）及び航空機については、検疫の結果、MER S患者の国内への侵入のおそれほとんどないと判断した場合には、検疫法第18条第1項の規定に基づき、336時間を超えない期間を定めて、仮検疫済証を交付すること。

#### 6. 検疫業務に対応する検疫官について

検疫官が検疫業務に従事した後は、手洗い（消毒用エタノール等による手指の消毒）等の徹底を図ること。

検疫官がMER S疑い患者と接触する場合には、当該患者にマスクを着用させるとともに、マスク及び手袋を着用し、また、検査材料を採取する場合には、N95マスク、手袋、防護衣及びゴーグル（フェイスガードでも可）を着用するよう指示すること。

また、MER S患者（確定例）又はMER S疑似症患者と接触歴があったことが確認された検疫官は、都道府県知事が実施

名並びに国内における居所及び連絡先について把握しておくこと。

#### 4. 健康状態質問票及び健康管理カードの取扱い

結核感染症課が海外のMER S患者の発生状況に鑑み検疫所長宛て別途指示した場合は、MER S患者の発生国に滞在した入国者に対し、検疫法第12条の規定に基づき、別途定める健康状態質問票による質問を直ちに実施すること。その結果、異状のない者に対しては、同法第27条の2第1項の規定に基づき、健康管理カード（様式5）を配付し、その予防方法等について情報提供を行うこと。

#### 5. 仮検疫済証の交付

MER S患者の発生国を発航し、又は寄航してから336時間以内に来航した船舶（MER S患者の発生国に滞在した者を洋上で乗り移らせた船舶を含む。）及び航空機については、検疫の結果、MER S患者の国内への侵入のおそれほとんどないと判断した場合には、検疫法第18条第1項の規定に基づき、336時間を超えない期間を定めて、仮検疫済証を交付すること。

#### 6. 検疫業務に対応する検疫官について

検疫官が検疫業務に従事した後は、手洗い（消毒用エタノール等による手指の消毒）等の徹底を図ること。

検疫官が要観察例と接触する場合には、要観察例にマスクを着用させるとともに、マスク及び手袋を着用し、また、検査材料を採取する場合には、N95マスク、手袋、防護衣及びゴーグル（フェイスガードでも可）を着用するよう指示すること。

また、MER S患者（確定例）又はMER S疑似症患者と接触歴があったことが確認された検疫官は、都道府県知事が実施する感染症法第15条の規定に基づく積極的疫学調査の対象とな

する感染症法第15条の規定に基づく積極的疫学調査の対象となる場合があるので、当該調査に協力するよう指示すること。

#### 7. 情報の提供

外国に行こうとする者及び外国から来た者に対し、検疫法第27条の2第1項の規定に基づき、MERS患者の外国における発生状況及びその予防の方法について、各検疫所のホームページへの掲載並びに各空港や港湾の検疫窓口・ブース及び出国ロビーにおけるポスターの掲示及びリーフレット（別紙1）の設置等により積極的に情報提供するよう努め、注意喚起すること。

### 第2 検疫対応

#### 1. 航空機の検疫

MERSの流行国から発航又は寄航して来航する航空機からの検疫法第6条の規定に基づく通報（以下「検疫前の通報」という。）により、有症者の発生報告を受けた場合には、当該航空機の到着前に、航空機の長に対しMERS疑い患者の有無について確認を求めること。その結果、MERS疑い患者の搭乗が把握できた場合には、航空会社を通じ、当該航空機内における感染防御対策の実施状況について把握するよう努めること。

また、検疫前の通報により、有症者の発生がないことが報告された場合においても、MERSの流行国に滞在した全乗客・乗員に対して、サーモグラフィーや放射体温計等を補助手段として用いること、積極的な自己申告（健康相談の利用）を呼びかけること等により、可能な限り有症者等を発見するよう努めること。

#### 2. 船舶の検疫

検疫を受けようとする船舶について、検疫前の通報と併せ、MERSに関し、追加通報項目（様式7）の提出を求めること。

る場合があるので、当該調査に協力するよう指示すること。

#### 7. 情報の提供

外国に行こうとする者及び外国から来た者に対し、検疫法第27条の2第1項の規定に基づき、MERS患者の外国における発生状況及びその予防の方法について、各検疫所のホームページへの掲載並びに各空港や港湾の検疫窓口・ブース及び出国ロビーにおけるポスターの掲示及びリーフレット（別紙1）の設置等により積極的に情報提供するよう努め、注意喚起すること。

### 第2 検疫対応

#### 1. 航空機の検疫

MERS患者の発生国から発航又は寄航して来航する航空機からの検疫法第6条の規定に基づく通報（以下「検疫前の通報」という。）により、有症者の発生報告を受けた場合には、当該航空機の到着前に、航空機の長に対し要観察例に該当する者の有無について確認を求めること。その結果、要観察例の搭乗が把握できた場合には、航空会社を通じ、当該航空機内における感染防御対策の実施状況について把握するよう努めること。

また、検疫前の通報により、有症者の発生がないことが報告された場合においても、MERS患者の発生国に滞在した全乗客・乗員に対して、サーモグラフィーや放射体温計等を補助手段として用いること、積極的な自己申告（健康相談の利用）を呼びかけること等により、可能な限り有症者等を発見するよう努めること。

#### 2. 船舶の検疫

検疫を受けようとする船舶について、検疫前の通報と併せ、MERSに関し、追加通報項目（様式6）の提出を求めること。

さらに、船医が乗船している客船については、これらに加えて船医申告書（様式8）及び診療記録簿（様式9）の提出を求めること。なお、船医申告書及び診療記録簿については、船医等から同様の医療情報等が入手できる場合は、提出を省略することができること。このほか、発熱等を呈している者の有無や入港までの期間に応じ、船舶の検疫は次のとおり対応すること。

（1）MERSの流行国を発航し、発航から14日以内に来航するに当たり、検疫前の通報により発熱及び急性呼吸器症状を呈している乗客等の乗船が確認された場合

当該船舶の到着前に、船舶の長に対しMERS疑い患者に該当する者の有無について確認を求めること。その結果、MERS疑い患者の乗船が把握できた場合には、検疫港において臨船検疫又は着岸検疫を実施すること。

なお、MERSの流行国に滞在した全乗客・乗員に対して、サーモグラフィーや放射体温計等を補助手段として用いること、積極的な自己申告（健康相談の利用）を呼びかけること等により、可能な限り有症者等を発見するよう努めること。

検疫所長は、検疫法第8条第3項の規定に基づき、船舶代理店等を通じ当該船舶に対し臨船検疫又は着岸検疫を実施する旨を指示するとともに、適切な予防対策が講じられているか確認すること。また、必要に応じ、健康相談等を行う場所の確保などを、船舶代理店等を通じ当該船舶に指示すること。

（2）MERSの流行国を発航し、発航から14日以内に来航するに当たり、検疫前の通報により、発熱及び急性呼吸器症状を呈している者は乗船していないことが報告された場合

客船（貨客船を含む。）については、検疫港において臨船検疫又は着岸検疫を実施し、船医等からの聴取、医療記録等から、MERS疑い患者の有無について確認すること。

なお、MERSの流行国に滞在した全乗客・乗員に対して、サーモグラフィーや放射体温計等を補助手段として用いるこ

さらに、船医が乗船している客船については、これらに加えて船医申告書（様式7）及び診療記録簿（様式8）の提出を求めること。なお、船医申告書及び診療記録簿については、船医等から同様の医療情報等が入手できる場合は、提出を省略することができること。このほか、発熱等を呈している者の有無や入港までの期間に応じ、船舶の検疫は次のとおり対応すること。

（1）MERS患者の発生国を発航し、発航から14日以内に来航するに当たり、検疫前の通報により発熱及び急性呼吸器症状を呈している乗客等の乗船が確認された場合

当該船舶の到着前に、船舶の長に対し要観察例の定義に該当する者の有無について確認を求めること。その結果、要観察例の乗船が把握できた場合には、検疫港において臨船検疫又は着岸検疫を実施すること。

また、MERS患者の発生国に滞在した全乗客・乗員に対して、サーモグラフィーや放射体温計等を補助手段として用いること、積極的な自己申告（健康相談の利用）を呼びかけること等により、可能な限り有症者等を発見するよう努めること。

検疫所長は、検疫法第8条第3項の規定に基づき、船舶代理店等を通じ当該船舶に対し臨船検疫又は着岸検疫を実施する旨を指示するとともに、適切な予防対策が講じられているか確認すること。また、必要に応じ、健康相談等を行う場所の確保などを、船舶代理店等を通じ当該船舶に指示すること。

（2）MERS患者の発生国を発航し、発航から14日以内に来航するに当たり、検疫前の通報により、発熱及び急性呼吸器症状を呈している者は乗船していないことが報告された場合

客船（貨客船を含む。）については、検疫港において臨船検疫又は着岸検疫を実施し、船医等からの聴取、医療記録等から、要観察例の有無について確認すること。

と、積極的な自己申告（健康相談の利用）を呼びかけること等により、可能な限り有症者等を発見するよう努めること。

貨物船については、MERSの侵入防止に万全を期すために、船舶代理店等を通じ、船舶の長に対しMERS疑い患者に該当する者の有無について改めて確認を求め、MERS疑い患者に該当する者が乗船していない旨確認がとれた場合において、無線検疫により対応すること。

(3) MERSの流行国を発航してから14日を過ぎた後に来航する場合

客船（貨客船を含む。）については、検疫前の通報により有症者の発生の有無の確認を行うとともに、MERSの流行国を発航後、MERS疑い患者に該当する者が乗船していない旨確認がとれた場合において、無線検疫により対応すること。

貨物船については、通常どおりの通報により対応すること。

### 3. 関係機関等との連携

検疫所長は、検疫の実施に際し、MERSの国内における感染拡大を防止するため、関係行政機関や都道府県との間で各々情報の共有及び連携強化を図りつつ、対応に当たること。

また、危機管理事象発生時に備え、空港及び港湾における検疫業務に係る事業所等の緊急連絡先等をあらかじめ把握するよう努めること。

様式1：報告様式（検疫所業務管理室、結核感染症課宛）  
(中東呼吸器症候群（MERS）について)

様式2：報告様式（都道府県等宛）  
(中東呼吸器症候群（MERS）について)

様式3：調査票

貨物船については、MERSの侵入防止に万全を期すために、船舶代理店等を通じ、船舶の長に対し要観察例に該当する者の有無について改めて確認を求め、要観察例が乗船していない旨確認がとれた場合において、無線検疫により対応すること。

(3) MERS患者の発生国を発航してから14日を過ぎた後に来航する場合

客船（貨客船を含む。）については、検疫前の通報により有症者の発生の有無の確認を行うとともに、MERS患者の発生国を発航後、要観察例が乗船していない旨確認がとれた場合において、無線検疫により対応すること。

貨物船については、通常どおりの通報により対応すること。

### 3. 関係機関等との連携

検疫所長は、検疫の実施に際し、MERSの国内における感染拡大を防止するため、関係行政機関や都道府県との間で各々情報の共有及び連携強化を図りつつ、対応に当たること。

また、危機管理事象発生時に備え、空港及び港湾における検疫業務に係る事業所等の緊急連絡先等をあらかじめ把握するよう努めること。

様式1：報告様式  
(中東呼吸器症候群（MERS）について)

様式2：調査票

様式4：健康監視対象者用指示書

様式5：通知書

様式6：健康管理カード  
(中東諸国で中東呼吸器症候群 (MERS) が発生しています)

様式7：追加通報項目  
(MERS追加通報項目)

様式8：船医申告書

様式9：診療記録簿

別紙1：リーフレット  
(中東呼吸器症候群 (MERS))

別紙2：フローチャート  
(MERSに関する検疫対応フロー)

様式3：健康監視対象者用指示書  
(MERS患者の発生国から帰国・入国された方へ)

様式4：通知書

様式5：健康管理カード  
(中東諸国で中東呼吸器症候群 (MERS) が発生しています)

様式6：追加通報項目  
(MERS追加通報項目)

様式7：船医申告書

様式8：診療記録簿

別紙1：リーフレット  
(中東呼吸器症候群 (MERS))

別紙2：フローチャート  
(MERSに関する検疫対応フロー)

様式1：報告様式（検疫所業務管理室、結核感染症課宛）  
（中東呼吸器症候群（MERS）について）

様式1 (報告様式)  
平成〇〇年〇月〇〇日

{ 検疫所業務管理室 } 御中  
{ 結核感染症課 }

〇〇〇検疫所

中東呼吸器症候群（MERS）について

標記について、下記のとおり中東呼吸器症候群（MERS）の（疑似症患者・健康監視対象者）に関する情報を報告します。

記

<疑似症患者・健康監視対象者について>  
〇〇市（区・町）在住（外国人渡航者等の場合は宿泊ホテル名及び国内の行程を記載）  
→都道府県等への連絡状況（都道府県等の担当者氏名、連絡時間等）  
国籍：（外国人渡航者等の場合は、使用言語を併せて記載）  
性別：〇性  
年齢：〇歳  
住所：  
職業：  
搭乗者区分：（外務省ルート、サーモグラフィ、検疫官による呼びかけ、自己申告（機内アナウンス、ポスター、渡航前の事前情報）、その他（自由記載））  
基礎疾患：  
国内の移動方法：公共交通機関を使用（具体的に）

<旅行ツアー>  
内容：（ヒトコブラクダに乗るプラン等が組まれていたか。）  
旅行会社名：（ヒトコブラクダに乗るプラン等が組まれていた場合に記載。）  
旅行会社の連絡先：（旅行会社が国内の会社の場合に限る。）

<同行者の有無>

<渡航先等>  
H〇. 〇. 〇～〇. 〇 サウジアラビア  
H〇. 〇. 〇～〇. 〇 カタール  
H〇. 〇. 〇～

<MERSが疑われる患者又はヒトコブラクダとの接触内容>  
日時：〇. 〇 〇  
場所：  
内容：（医療機関の受診、訪問歴。MERS確定患者との接触、ヒトコブラクダとの濃厚接触（例：ヒトコブラクダに乗った、未殺菌乳の喫食、加熱が不十分な肉の喫食等）

<健康監視期間>

様式1：報告様式  
（中東呼吸器症候群（MERS）について）

様式1 (報告様式)  
平成26年〇〇月〇〇日

検疫所業務管理室 御中 〇〇〇検疫所

中東呼吸器症候群（MERS）について

標記について、下記のとおり中東呼吸器症候群（MERS）の（要観察例・健康監視対象者）に関する情報を報告します。

記

<要観察例・健康監視対象者について>  
〇〇市（区・町）在住（外国人渡航者等の場合は宿泊ホテル名及び国内の行程を記載）  
→都道府県等への連絡状況（都道府県等の担当者氏名、連絡時間等）  
国籍：（外国人渡航者等の場合は、使用言語を併せて記載）  
性別：〇性  
年齢：〇歳  
職業：  
基礎疾患：  
国内の移動方法：公共交通機関を使用（具体的に）

<同行者の有無>

<渡航先等>  
H26〇. 〇. 〇～〇. 〇 サウジアラビア  
H26〇. 〇. 〇～〇. 〇 カタール  
H26. 〇. 〇～  
〇

<症状の経過等（分かる限りで）>  
H26〇. 〇. 〇～（症状・発症日）  
H26〇. 〇. 〇～（症状・発症日）  
現在の症状（分かる限り細かく）：

<健康相談記録内容>  
（問診内容、要観察例又は健康監視対象者への伝達事項）

<検査実施の有無>  
有 検査開始時間 〇〇：〇〇 検査結果判明予定時間 〇〇：〇〇  
→（検査判定日時及び検査結果を記載）  
無

<航空機の情報>

平成〇年〇月〇日まで

<症状の経過等（分かる限りで）>

H〇. 〇. 〇～（症状・発症日）

H〇. 〇. 〇～（症状・発症日）

現在の症状（分かる限り細かく）：

<健康相談記録内容>

（問診内容、疑似症患者又は健康監視対象者への伝達事項）

<検査実施の有無>（他に疑われる感染症等の検査結果を含む）

有 検査開始時間 〇〇：〇〇 検査結果判明予定時間 〇〇：〇〇

→（検査判定日時及び検査結果を記載）

無

<航空機の情報>

便名

発航地

到着日及び時間

検査開始時間

乗員・乗客 〇名・〇〇名

座席番号

機内アナウンスの有無

便名

発航地

到着日及び時間

検査開始時間

乗員・乗客 〇名・〇〇名



様式2：報告様式（都道府県等宛）  
（中東呼吸器症候群（MERS）について）

様式2

（報告様式）  
平成〇〇年〇月〇〇日

都道府県等 御中

〇〇〇検査所

中東呼吸器症候群（MERS）について

標記について、下記のとおり中東呼吸器症候群（MERS）の（疑似症患者・健康監視対象者）に関する情報を報告します。

記

<疑似症患者・健康監視対象者について>

〇〇市（区・町）在住（外国人渡航者等の場合は宿泊ホテル名及び国内の行程を記載）

→都道府県等への連絡状況（都道府県等の担当者氏名、連絡時間等）

国籍：（外国人渡航者等の場合は、使用言語を併せて記載）

性別：〇性

年齢：〇歳

住所：

職業：

搭乗者区分：（外務省ルート、サーモグラフィ、検査官による呼びかけ、自己申告（機内アナウンス、ポスター、渡航前の事前情報）、その他（自由記載））

基礎疾患：

国内の移動方法：公共交通機関を使用（具体的に）

<旅行ツアー>

内容：（ヒトコブラクダに乗るプラン等が組まれていたか。）

旅行会社名：（ヒトコブラクダに乗るプラン等が組まれていた場合に記載。）

旅行会社の連絡先：（旅行会社が国内の会社の場合に限る。）

<同行者の有無>

<渡航先等>

H〇. 〇. 〇～〇. 〇 サウジアラビア

H〇. 〇. 〇～〇. 〇 カタール

H〇. 〇. 〇～

<MERSが疑われる患者又はヒトコブラクダとの接触内容>

日時：〇. 〇 〇

場所：

内容：（医療機関の受診、訪問歴、MERS確定患者との接触、ヒトコブラクダとの濃厚接触（例：ヒトコブラクダに乗った、未殺菌乳の喫食、加熱が不十分な肉の喫食等）

<健康監視期間>

平成〇年〇月〇日まで

<症状の経過等(分かる限りで)>

H〇. 〇. 〇～(症状・発症日)

H〇. 〇. 〇～(症状・発症日)

現在の症状(分かる限り細かく):

<健康相談記録内容>

(問診内容、疑似症患者又は健康監視対象者への伝達事項)

<検査実施の有無>(他に疑われる感染症等の検査結果を含む)

有 検査開始時間 〇〇:〇〇 検査結果判明予定時間 〇〇:〇〇  
→(検査判定日時及び検査結果を記載)

無

<航空機の情報>

便名

発航地

到着日及び時間

検査開始時間

乗員・乗客 〇名・〇〇名

座席番号

機内アナウンスの有無

様式3：調査票

様式3

### 調査票

感染症の予防及び感染症の患者に対する医療に関する法律第114号第15条の積極的疫学調査及び検疫法第18条第2項に規定する健康監視に使用します。正確に太枠内を記入してください。

ふりがな氏名：	年齢：	□男 □女 職業：	国籍：
MERSが疑われる患者、又は、ヒトコブラクダと濃厚に接触した可能性があります。 □いいえ □はい→詳細を以下に記入してください。			
国・地域名： 接触の状況を具体的に：			
住所	日本国内における住所・滞在先（滞在の場合は下欄に本日から 日間の連絡先を記入してください。）		
	都道府県	市区町村	電話： 携帯電話：
本日から	滞在期間	宿泊先又は連絡先	
	月 日～ 月 日	宿泊先：	所在地： 都道府県 市区町村 電話：
	月 日～ 月 日	宿泊先：	所在地： 都道府県 市区町村 電話：
日間の宿泊先・出国予定	月 日～ 月 日	宿泊先：	所在地： 都道府県 市区町村 電話：
	月 日～ 月 日	宿泊先：	所在地： 都道府県 市区町村 電話：
	月 日～ 月 日	宿泊先：	所在地： 都道府県 市区町村 電話：
日本出国予定日： 年 月 日 出国空港： 空港 便名：			
旅行代理店	今回の旅行は旅行代理店等が企画又は仲介していますか。 □いいえ □はい→詳細を以下に記入してください。		
	旅行代理店名・支店名等	日本における電話：	
ツア一名：			

この調査票の内容は検疫及び国内の感染症対策の目的以外には使用しません。  
なお、検疫法第36条第7号の規定により、質問に回答しなかった場合又は虚偽の申告をした場合は、6か月以下の懲役又は50万円以下の罰金に処されることがあります。

**検疫所記入欄**

検疫時の体温	℃	解熱剤使用	無・有	薬剤名	・	時間前使用
主な症状	□咳 □その他の呼吸器症状 □全身倦怠 □その他（					
その他特記事項						
検疫年月日：	年 月 日	便・船名：				
検疫所名：	担当者名：	調査票番号：				

様式2：調査票

様式2

### 調査票

検疫法第18条第2項に規定する追跡調査に使用します。正確に太枠内を記入してください。

ふりがな氏名：	年齢：	□男 □女 職業：	国籍：
MERS患者、又は、ラクダと濃厚に接触した可能性があります。 □いいえ □はい→詳細を以下に記入してください。			
国・地域名： 接触の状況を具体的に：			
住所	日本国内における住所・滞在先（滞在の場合は下欄に本日から 日間の連絡先を記入してください。）		
	都道府県	市区町村	電話： 携帯電話：
本日から	滞在期間	宿泊先又は連絡先	
	月 日～ 月 日	宿泊先：	所在地： 都道府県 市区町村 電話：
日間の宿泊先・出国予定	月 日～ 月 日	宿泊先：	所在地： 都道府県 市区町村 電話：
	月 日～ 月 日	宿泊先：	所在地： 都道府県 市区町村 電話：
日本出国予定日： 年 月 日 出国空港： 空港 便名：			
旅行代理店	今回の旅行は旅行代理店等が企画又は仲介していますか。 □いいえ □はい→詳細を以下に記入してください。		
	旅行代理店名・支店名等	日本における電話：	
ツア一名：			

この調査票の内容は検疫の目的以外には使用しません。  
なお、検疫法第36条第7号の規定により、質問に回答しなかった場合又は虚偽の申告をした場合は、6か月以下の懲役又は50万円以下の罰金に処されることがあります。

**検疫所記入欄**

検疫時の体温	℃	解熱剤使用	無・有	薬剤名	・	時間前使用
主な症状	□咳 □その他の呼吸器症状 □全身倦怠 □その他（					
その他特記事項						
検疫年月日：	年 月 日	便・船名：				
検疫所名：	担当者名：	調査票番号：				

## 様式4：健康監視対象者用指示書

様式4 (健康監視対象者用指示書)

健康監視対象者用指示書

あなたは、検疫法第18条第2項に規定する健康監視の対象となります。本日から平成 年 月 日までの間、次の項目を守ってください。

(1) マスクを着用し、できるだけ人ごみを避けるようにしてください。

(2) 毎日2回(朝、夕)体温を測り、下記の連絡先に連絡してください。

(3) 体温が38度以上になったり、激しい咳が出たり、呼吸が苦しになったら、ただちに下記の検疫所に連絡するとともに、検疫所からの連絡を受けた保健所の指示があるまでは、他者への感染のおそれがありますので、絶対に直接医療機関に行かないでください。

(4) 検疫所からもあなたの体調について、確認の電話をする場合がありますので正確にご報告ください。

記

連絡先： 厚生労働省 検疫所 電話：

調査票番号： \_\_\_\_\_

※検疫所からもあなたの体調について定期的に確認の電話をします。

注) 検疫法第18条第2項に規定する健康状態の報告要請です。正確に報告してください。なお、報告しなかった方又は虚偽の報告をした方は、検疫法第36条第7号の規定により6か月以下の懲役又は50万円以下の罰金に処されることがあります。

## 様式3：健康監視対象者用指示書 (MERS患者の発生国から帰国・入国された方へ)

様式3 (健康監視対象者用指示書)

MERS患者の発生国から帰国・入国された方へ

あなたは、MERS患者の発生国から帰国・入国されました。

あなたが、MERSに感染していた場合に備え、本日(平成〇年〇月〇日)から14日間は、次の項目を守ってください。

(1) マスクを着用し、できるだけ人ごみを避けるようにしてください。

(2) 毎日2回(朝、夕)体温を測ってください。

(3) 体温が38度以上になったり、激しい咳が出たり、呼吸が苦しになったら、直ちに下記に連絡し、あなたの名前、下記に示した調査票番号を伝えて指示に従ってください。

記

連絡先： 厚生労働省 検疫所 電話：

調査票番号： \_\_\_\_\_

※検疫所からもあなたの体調について定期的に確認の電話をします。

なお、本日、検疫所でMERSの検査を受けられた方には、検疫所から電話で御連絡いたします。

注) 検疫法第18条第2項に規定する健康状態の報告要請です。正確に報告してください。なお、報告しなかった方又は虚偽の報告をした方は、検疫法第36条第7号の規定により6か月以下の懲役又は50万円以下の罰金に処されることがあります。

様式5：通知書

様式5

通 知 書

平成 年 月 日

(都道府県知事、保健所設置市市長、特別区区长)

\_\_\_\_\_ 殿

\_\_\_\_\_ 検査所長

下記の MERS の健康監視対象者について、検査法第18条第2項の規定に基づく帰国後の健康状態の報告を求めていたところ、健康状態に異状を生じたことを確認したので、同法第18条第3項の規定に基づき次のとおり通知します。

記

フリガナ			
氏名：	年齢： □男 □女	国籍：	

当該者の国内における居所、連絡先、渡航先、検査時の状況等については、別添の調査票（又は健康状態質問票）を参照してください。

入 国 後 の 状 況	当該者に指示した事項、感染症のまん延防止・医療に必要な事項等
	確定のための検査 国立感染症研究所へ・依頼中 ・結果（ ） 検体番号：
	入国後 年 月 日 の健康状況 体温 ℃
	その他特記事項
参 考	当該者の濃厚接触者 無・有

当該者の調査票番号：

様式4：通知書

様式4

通 知 書

平成 年 月 日

(都道府県知事、保健所設置市市長、特別区区长)

\_\_\_\_\_ 殿

\_\_\_\_\_ 検査所長

下記の MERS の健康監視対象者について、検査法第18条第2項の規定に基づく帰国後の健康状態の報告を求めていたところ、健康状態に異状を生じたことを確認したので、同法第18条第3項の規定に基づき次のとおり通知します。

記

フリガナ			
氏名：	年齢： □男 □女	国籍：	

当該者の国内における居所、連絡先、渡航先、検査時の状況等については、別添の調査票（又は健康状態質問票）を参照してください。

入 国 後 の 状 況	当該者に指示した事項、感染症のまん延防止・医療に必要な事項等
	確定のための検査 国立感染症研究所へ・依頼中 ・結果（ ） 検体番号：
	入国後 年 月 日 の健康状況 体温 ℃
	その他特記事項
参 考	当該者の濃厚接触者 無・有

当該者の調査票番号：

<親会先> 担当者名： 電話番号： FAX番号： メールアドレス：
---

様式6：健康管理カード

(中東諸国で中東呼吸器症候群 (MERS) が発生しています)

様式6 (健康管理カード)

中東諸国で中東呼吸器症候群 (MERS) が発生しています

※ 主な流行国：アラブ首長国連邦、イエメン、オマーン、カタール、クウェート、サウジアラビア、ヨルダン

☆ MERSは、新しい種類のコロナウイルスによる感染症です。感染すると高熱や咳、息切れといったインフルエンザのような症状が出ます。特別な治療法はなく患者の症状に合わせて治療を行うことになります。

☆ MERSの流行国に滞在していた方は、本日から14日間、健康状態に留意し、以下のように行動してください。

○ マスクの着用

MERSは、現時点では持続的なヒトからヒトへの感染は確認されていませんが、咳などの症状がある場合には、マスクを着用してください。

○ 健康状態の確認

毎日の体温測定による発熱の有無

激しい咳や呼吸が苦しくなるなどの呼吸器症状の有無

○ 体調が悪くなったときの対応

発熱や咳など急性呼吸器症状がみられた場合には、事前に保健所に連絡の上、中東諸国に滞在していたことを告げて保健所の指示に従ってください。

医療機関を受診する際はこの紙を医療機関に示してください。

厚生労働省 ○○検査所  
TEL：○○-○○○-○○○○

様式5：健康管理カード

(中東諸国で中東呼吸器症候群 (MERS) が発生しています)

様式5 (健康管理カード)

中東諸国で中東呼吸器症候群 (MERS) が発生しています

※ 主な発生国：アラブ首長国連邦、イエメン、オマーン、カタール、クウェート、サウジアラビア、ヨルダン

☆ MERSは、新しい種類のコロナウイルスによる感染症です。感染すると高熱や咳、息切れといったインフルエンザのような症状が出ます。特別な治療法はなく患者の症状に合わせて治療を行うことになります。

☆ MERSの発生国に滞在していた方は、本日から14日間、健康状態に留意し、以下のように行動してください。

○ マスクの着用

MERSは、現時点では持続的なヒトからヒトへの感染は確認されていませんが、咳などの症状がある場合には、マスクを着用してください。

○ 健康状態の確認

毎日の体温測定による発熱の有無

激しい咳や呼吸が苦しくなるなどの呼吸器症状の有無

○ 体調が悪くなったときの対応

発熱や咳など急性呼吸器症状がみられ、最寄りの医療機関を受診する際には、事前に医療機関に連絡の上、中東諸国に滞在していたことを告げてください。

医療機関を受診する際はこの紙を医療機関に示してください。

厚生労働省 ○○検査所  
TEL：○○-○○○-○○○○

様式7：追加通報項目（MERS追加通報項目）

様式7 (追加通報項目)

MERS追加通報項目  
Questionnaire on MERS

船舶の名称  
Name of ship \_\_\_\_\_  
船長の氏名  
Name of master \_\_\_\_\_  
発航地  
Last port \_\_\_\_\_

乗員及び乗客の健康状態について、以下の6つの質問にお答えください。  
Please answer following six questions regarding health condition of crews and passengers on board.

① 38℃以上の発熱及び急性呼吸器症状を呈している者の有無  
Is there any person suffering from flu-like symptoms such as fever over 38℃/100°F and acute respiratory symptoms?  
 あり yes  なし no

② 原因不明の肺炎や呼吸困難を呈している者の有無  
Is there any person suffering from pneumonia and/or dyspnea caused by unknown disease?  
 あり yes  なし no

③ 原因不明の死亡者の有無  
Is there any dead person caused by unknown disease?  
 あり yes  なし no

④ 14日以内に医療機関を訪問した者の有無  
Is there any person who visited a hospital within 14 days?  
 あり yes  なし no

⑤ 14日以内にヒトコブラクダとの接触歴を有する者  
Is there any person who had contact with a camel within 14 days?  
 あり yes  なし no

⑥ 14日以内にMERS患者（疑い例も含む。）との接触歴を有する者  
Is there any person who had contact with a patient or a suspicious case of MERS within 14 days?  
 あり yes  なし no

年 月 日 Date (Month Date, Year) \_\_\_\_\_  
代理店の名称 Agent \_\_\_\_\_  
担当者 Contact address \_\_\_\_\_

検疫所 QUARANTINE STATION

様式6：追加通報項目（MERS追加通報項目）

様式6 (追加通報項目)

MERS追加通報項目  
Questionnaire on MERS

船舶の名称  
Name of ship \_\_\_\_\_  
船長の氏名  
Name of master \_\_\_\_\_  
発航地  
Last port \_\_\_\_\_

乗員及び乗客の健康状態について、以下の6つの質問にお答えください。  
Please answer following six questions regarding health condition of crews and passengers on board.

① 38℃以上の発熱及び急性呼吸器症状を呈している者の有無  
Is there any person suffering from flu-like symptoms such as fever over 38℃/100°F and acute respiratory symptoms?  
 あり yes  なし no

② 原因不明の肺炎や呼吸困難を呈している者の有無  
Is there any person suffering from pneumonia and/or dyspnea caused by unknown disease?  
 あり yes  なし no

③ 原因不明の死亡者の有無  
Is there any dead person caused by unknown disease?  
 あり yes  なし no

④ 14日以内に医療機関を訪問した者の有無  
Is there any person who visited a hospital within 14 days?  
 あり yes  なし no

⑤ ラクダとの接触歴を有する者  
Is there any person who had contact with a camel within 14 days?  
 あり yes  なし no

⑥ 14日以内にMERS患者（疑い例も含む。）との接触歴を有する者  
Is there any person who had contact with a patient or a suspicious case of MERS within 14 days?  
 あり yes  なし no

年 月 日 Date (Month Date, Year) \_\_\_\_\_  
代理店の名称 Agent \_\_\_\_\_  
担当者 Contact address \_\_\_\_\_

検疫所 QUARANTINE STATION

様式 8 : 船医申告書

様式 8	(船医申告書)
<p>船医申告書 Declaration by Ship' s Doctor</p>	
<p>1. ○月○日以降に診察を受けた患者数。 Number of patients who have been examined since</p>	
<p>2. ○月○日以降、発熱を伴う患者数。 Number of patients with fever (≥38°C/100°F) on and after</p>	
<p>3. 発熱を伴う患者の詳細内容を記載した文書を添付すること。 (氏名、性別、年齢、発症月日、症状、診断名、治療、転帰などを含むもの。) Please attach "Record of Examinations" for patients with fever. (including name or initial, sex, age, onset of illness, diagnosis, treatment and outcome)</p>	
<p>私は、この申告書（添付文書を含む）に記載した回答が、真実で正確なものであることをここに宣言する。</p>	
<p>I hereby declare that the statements in this "Declaration by Ship' s Doctor" (including the attached "Record of Examinations" ) are complete and true to the best of my belief.</p>	
<p>日付 Date _____</p>	
<p>船医の署名 Signature of Ship' s Doctor _____</p>	

様式 7 : 船医申告書

様式 7	(船医申告書)
<p>船医申告書 Declaration by Ship' s Doctor</p>	
<p>1. ○月○日以降に診察を受けた患者数。 Number of patients who have been examined since</p>	
<p>2. ○月○日以降、発熱を伴う患者数。 Number of patients with fever (≥38°C) on and after</p>	
<p>3. 発熱を伴う患者の詳細内容を記載した文書を添付すること。 (氏名、性別、年齢、発症月日、症状、診断名、治療、転帰などを含むもの。) Please attach "Record of Examinations" for patients with fever. (including name or initial, sex, age, onset of illness, diagnosis, treatment and outcome)</p>	
<p>私は、この申告書（添付文書を含む）に記載した回答が、真実で正確なものであることをここに宣言する。</p>	
<p>I hereby declare that the statements in this "Declaration by Ship' s Doctor" (including the attached "Record of Examinations" ) are complete and true to the best of my belief.</p>	
<p>日付 Date _____</p>	
<p>船医の署名 Signature of Ship' s Doctor _____</p>	





別紙1：リーフレット  
(中東呼吸器症候群 (MERS))

(別添1)


## 中東呼吸器症候群(MERS)

**【症状】**  
感染してから2～14日後に、呼吸器症状(発熱、咳、息切れや呼吸困難など)を引き起こします。感染しても症状が出ない場合もあります。

**【治療】**  
特別な治療方法やワクチンはありません。

**【予防対策】**

- ・一般的な衛生対策として手洗いをを行う。
- ・咳やくしゃみなどの症状を示している人との接触はできる限り避ける。
- ・ラクダなど、動物との不要な接触を避ける。

**【入国時に検疫所で】**  
発熱や咳などの呼吸器症状がある方や、MERSが疑われる患者又はラクダと接触した可能性がある方は、必ず、検疫官にお申し出ください。

**【入国後症状が出たら】**  
入国後14日以内に、発熱や咳などの呼吸器症状がみられた方は、速やかに電話にて最寄りの保健所にご連絡ください。

**【発生が報告されている中東諸国】**

国立感染症研究所ホームページ  
<http://www.nih.go.jp/niid/ja/>

検疫所ホームページ FORTH  
<http://www.forth.go.jp>

FORTH

---

厚生労働省 ○○検疫所

別紙1：リーフレット  
(中東呼吸器症候群 (MERS))

(リーフレット:別紙1)

## 中東呼吸器症候群(MERS) マース

**【症状】**  
感染してから2～14日後に、呼吸器症状(発熱、せき、息切れや呼吸困難など)を引き起こします。感染しても症状が出ない場合もあります。

**【治療】**  
特別な治療方法やワクチンはありません。

**【予防対策】**

- ・一般的な衛生対策として手洗いをを行う。
- ・咳やくしゃみなどの症状を示している人との接触はできる限り避け、マスクを着用する。
- ・ラクダなど、動物との不要な接触を避ける。




**【帰国時に...】**  
発生地域から到着された方で、発熱や咳などの呼吸器症状がある方は、入国時に検疫所の健康相談室へお立ち寄り下さい。

**【症状が出たら】**  
帰国後14日以内に、発熱や咳などの呼吸器症状がみられた場合、感染を広げないためにマスクを着用して、最寄りの医療機関に事前に連絡を入れた上で受診して下さい。

**【発生が報告されている中東諸国】**

国立感染症研究所ホームページ  
<http://www.nih.go.jp/niid/ja/>

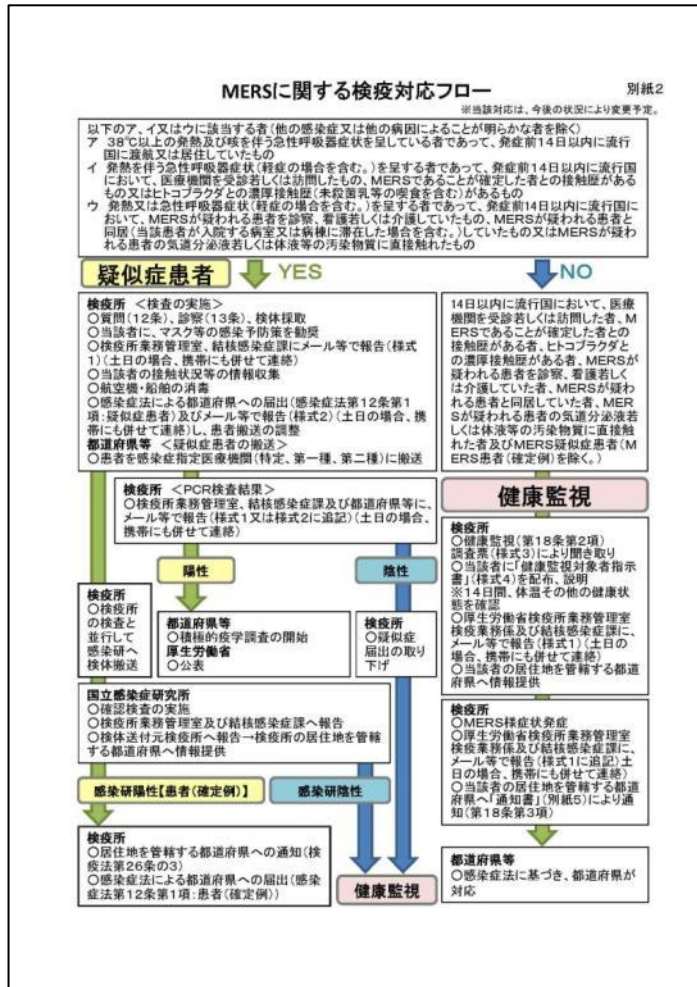
検疫所ホームページ FORTH  
<http://www.forth.go.jp>

FORTH

---

厚生労働省 ○○検疫所

別紙2：フローチャート  
(MERSに関する検疫対応フロー)



別紙2：フローチャート  
(MERSに関する検疫対応フロー)



(参考：改正後全文)  
健感発 0724 第 2 号  
平成 26 年 7 月 24 日

健感発 0918 第 7 号  
一部改正 平成 27 年 9 月 18 日

各 検 疫 所 長 殿

健康局結核感染症課長  
(公印省略)

### 中東呼吸器症候群における検疫対応について

中東呼吸器症候群（病原体がベータコロナウイルス属MERSコロナウイルスであるものに限る。以下単に「MERS」という。）については、「検疫法施行令の一部を改正する政令」（平成 26 年政令第 258 号）及び「検疫法施行規則の一部を改正する省令」（平成 26 年省令第 82 号）が、平成 26 年 7 月 16 日に公布され、同月 26 日から施行されることに伴い、下記のとおり対応に遺漏なきを期されたい。

#### 記

#### 第 1 基本的事項

##### 1. 定義

##### (1) MERS 疑似症患者

検疫法（昭和 26 年法律第 201 号）第 12 条の規定に基づく質問及び同法第 13 条の規定に基づく診察により、以下のア、イ又はウに該当する者を MERS 疑似症患者（他の感染症又は他の病因によることが明らかな者を除く）とすること。

ア 38℃以上の発熱及び咳を伴う急性呼吸器症状を呈している者であって、発症前 14 日以内に流行国に渡航又は居住していたもの

イ 発熱を伴う急性呼吸器症状（軽症の場合を含む。）を呈する者であって、発症前 14 日以内に流行国において、医療機関を受診若しくは訪問したもの、MERS であることが確定した者との接触歴があるもの又はヒトコブラクダとの濃厚接触歴（未殺菌乳等の喫食を含む。以下同じ。）があるもの

ウ 発熱又は急性呼吸器症状（軽症の場合を含む。）を呈する者であって、発症前 14 日以内に流行国において、MERS が疑われる患者を診察、看護若しくは介護

していたもの、MERSが疑われる患者と同居（当該患者が入院する病室又は病棟に滞在した場合を含む。以下同じ。）していたもの又はMERSが疑われる患者の気道分泌液若しくは体液等の汚染物質に直接接触したもの

## （2）健康監視対象者

検疫法第12条の規定に基づく質問により14日以内にMERSの流行国において、医療機関を受診若しくは訪問した者、MERSであることが確定した者との接触歴がある者、ヒトコブラクダとの濃厚接触歴がある者、MERSが疑われる患者を診察、看護若しくは介護していた者、MERSが疑われる患者と同居していた者、MERSが疑われる患者の気道分泌液若しくは体液等の汚染物質に直接接触した者及びMERS疑似症患者（MERS患者（確定例）を除く。）を健康監視対象者とする。

## （3）MERS患者（確定例）

国立感染症研究所において、PCR検査によりMERSウイルス遺伝子が検出された者又は分離・同定によりMERSコロナウイルスが検出された者をMERS患者（確定例）とする。

## 2. 質問及び診察

MERSの流行国に滞在後入国する者に対し、必要に応じ、検疫法第12条の規定に基づく質問及び同法第13条の規定に基づく診察を行うこと。質問及び診察においてMERS疑似症患者と判断した場合には、検体（咽頭拭い液又は喀痰）を採取し、PCR検査を実施すること。PCR検査は、検疫所で実施することが原則であること。ただし、検査機器の設備を有しておらず、かつ、検査を実施する検疫所までの検体を搬送することが非効率な位置に所在する検疫所（支所及び出張所）においては、採取した検体について、最寄りの地方衛生研究所に依頼すること等により検査を実施できる体制を整えること。PCR検査を地方衛生研究所に依頼する場合には、事前に当該都道府県と協議し、体制を整えておくこと。

検体は、「MERSコロナウイルスに係る検査マニュアル」（平成26年5月30日付け検疫所業務管理室事務連絡）に従い搬送すること。

なお、MERS疑似症患者と判断し、PCR検査を実施する場合、検疫所（地方衛生研究所の場合を含む。）の検査結果と並行して最も速やかに搬送できる手段により国立感染症研究所へ検体を搬送すること。ただし、接触歴などから感染の蓋然性が低いと考えられる患者の検体については、まずは検疫所（地方衛生研究所の場合を含む。）で検査を行うこととし、必ずしも国立感染症研究所でのPCR検査を並行して行う必要はないこと。

また、診察において、MERS疑似症患者と判断した場合には、報告様式（様式1）により直ちに検疫所業務管理室（結核感染症課へは、検疫所業務管理室を経由して報告）へ経過報告を行い、MERS疑似症患者については、感染症の予防及び感染症の患者に対する医療に関する法律（平成10年法律第114号。以下「感染症

法」という。)第12条第1項の規定に基づき、「感染症の予防及び感染症の患者に対する医療に関する法律第12条第1項及び第14条第2項に基づく届出の基準等について」(平成18年3月8日健感発第0308001号)において定める別記様式2-5を最寄りの保健所長を経由して都道府県知事(保健所を設置する市又は特別区にあっては、市長又は区長とする。以下同じ。)に届け出ること。併せて、報告様式(様式2)により当該都道府県知事に報告を行うとともに、当該都道府県知事によって当該者の入院措置が行われるよう必要な協力を行うこと。

なお、国立感染症研究所において、PCR検査によりMER Sウイルス遺伝子が検出された場合又は分離・同定によりMER Sコロナウイルスが検出された場合には、MER S患者(確定例)として、検疫法第26条の3の規定に基づき、当該者の居住地(居住地がないか、又は明らかでないときは、現在地)を管轄する都道府県知事に検疫法施行規則(昭和26年厚生省令第53号)第9条の4で定める事項を通知すること。

MER S疑似症患者と判断して検疫所で検査を行い、MER Sコロナウイルス遺伝子が検出されなかった者についても、3に定める健康監視を実施すること。また、当該者の居住地を管轄する都道府県知事に対し健康監視の実施について情報提供すること。

### 3. 健康監視

健康監視対象者について、検疫法第18条第2項の規定に基づく健康監視として、当該者の国内における居所及び連絡先、氏名、年齢、性別、国籍、職業、旅行の日程並びに当該者が検疫感染症の病原体に感染したことが疑われる場所について、調査票(様式3)により報告を求め、健康監視対象者用指示書(様式4)を手渡し、出国日(接触の可能性のある日が特定できる場合は当該日)から336時間(14日)内において、1日2回(朝・夕)の体温その他の健康状態について報告を求めものとする。

健康監視に付した者が発生した場合には、報告様式(様式1)により直ちに検疫所業務管理室(結核感染症課へは、検疫所業務管理室を経由して報告)へ経過報告を行うとともに、報告様式(様式2)により当該者の居住地を管轄する都道府県知事に対し健康監視の実施について情報提供すること。

健康監視対象者からの報告又は当該者への質問の結果、健康状態に異状を生じた者を確認したときは、同法第18条第3項の規定に基づき、当該者に対し、MER Sの予防上必要な事項を指示すること。また、当該者の居所の所在地を管轄する都道府県知事に当該指示した事項その他の検疫法施行規則第6条の3で定める事項を通知書(様式5)により通知すること。さらに、その後の当該者への対応について都道府県知事と連携を図ること。なお、航空機の到着前にMER S疑い患者が機内にいることが確認され、疑似症患者とした場合には、検疫官は機内において、疑似症患者と同一旅程の同行者(ツアー等で出国から帰国まで行動を共にする者をいう。)、疑似症患者に対応した乗員のうち検疫所長が疑似症患者の飛沫等を介し感染したおそれがあると判断した者については、健康監視の対象とすること。

#### 4. 健康状態質問票及び健康管理カードの取扱い

結核感染症課が海外のMERS患者の発生状況に鑑み検疫所長宛て別途指示した場合は、MERS患者の発生国に滞在した入国者に対し、検疫法第12条の規定に基づき、別途定める健康状態質問票による質問を直ちに実施すること。その結果、異状のない者に対しては、同法第27条の2第1項の規定に基づき、健康管理カード（様式6）を配付し、その予防方法等について情報提供を行うこと。

#### 5. 仮検疫済証の交付

MERSの流行国を発航し、又は寄航してから336時間以内に来航した船舶（MERSの流行国に滞在した者を洋上で乗り移らせた船舶を含む。）及び航空機については、検疫の結果、MERS患者の国内への侵入のおそれがほとんどないと判断した場合には、検疫法第18条第1項の規定に基づき、336時間を超えない期間を定めて、仮検疫済証を交付すること。

#### 6. 検疫業務に対応する検疫官について

検疫官が検疫業務に従事した後は、手洗い（消毒用エタノール等による手指の消毒）等の徹底を図ること。

検疫官がMERS疑い患者と接触する場合には、当該患者にマスクを着用させるとともに、マスク及び手袋を着用し、また、検査材料を採取する場合には、N95マスク、手袋、防護衣及びゴーグル（フェイスガードでも可）を着用するよう指示すること。また、MERS患者（確定例）又はMERS疑似症患者と接触歴があったことが確認された検疫官は、都道府県知事が実施する感染症法第15条の規定に基づく積極的疫学調査の対象となる場合があるので、当該調査に協力するよう指示すること。

#### 7. 情報の提供

外国に行こうとする者及び外国から来た者に対し、検疫法第27条の2第1項の規定に基づき、MERS患者の外国における発生状況及びその予防の方法について、各検疫所のホームページへの掲載並びに各空港や港湾の検疫窓口・ブース及び出国ロビーにおけるポスターの掲示及びリーフレット（別紙1）の設置等により積極的に情報提供するよう努め、注意喚起すること。

## 第2 検疫対応

### 1. 航空機の検疫

MERSの流行国から発航又は寄航して来航する航空機からの検疫法第6条の規定に基づく通報（以下「検疫前の通報」という。）により、有症者の発生報告を受けた場合には、当該航空機の到着前に、航空機の長に対しMERS疑い患者の有無について確認を求めること。その結果、MERS疑い患者の搭乗が把握できた場合には、航空会社を通じ、当該航空機内における感染防御対策の実施状況について把握するよう努めること。

また、検疫前の通報により、有症者の発生がないことが報告された場合においても、MERSの流行国に滞在した全乗客・乗員に対して、サーモグラフィーや放射体温計等を補助手段として用いること、積極的な自己申告（健康相談の利用）を呼びかけること等により、可能な限り有症者等を発見するよう努めること。

### 2. 船舶の検疫

検疫を受けようとする船舶について、検疫前の通報と併せ、MERSに関し、追加通報項目（様式7）の提出を求めること。さらに、船医が乗船している客船については、これらに加えて船医申告書（様式8）及び診療記録簿（様式9）の提出を求めること。なお、船医申告書及び診療記録簿については、船医等から同様の医療情報等が入手できる場合は、提出を省略することができること。このほか、発熱等を呈している者の有無や入港までの期間に応じ、船舶の検疫は次のとおり対応すること。

- (1) MERSの流行国を発航し、発航から14日以内に来航するに当たり、検疫前の通報により発熱及び急性呼吸器症状を呈している乗客等の乗船が確認された場合  
当該船舶の到着前に、船舶の長に対しMERS疑い患者に該当する者の有無について確認を求めること。その結果、MERS疑い患者の乗船が把握できた場合には、検疫港において臨船検疫又は着岸検疫を実施すること。

なお、MERSの流行国に滞在した全乗客・乗員に対して、サーモグラフィーや放射体温計等を補助手段として用いること、積極的な自己申告（健康相談の利用）を呼びかけること等により、可能な限り有症者等を発見するよう努めること。

検疫所長は、検疫法第8条第3項の規定に基づき、船舶代理店等を通じ当該船舶に対し臨船検疫又は着岸検疫を実施する旨を指示するとともに、適切な予防対策が講じられているか確認すること。また、必要に応じ、健康相談等を行う場所の確保などを、船舶代理店等を通じ当該船舶に指示すること。

- (2) MERSの流行国を発航し、発航から14日以内に来航するに当たり、検疫前の通報により、発熱及び急性呼吸器症状を呈している者は乗船していないことが報告された場合

客船（貨客船を含む。）については、検疫港において臨船検疫又は着岸検疫を実施し、船医等からの聴取、医療記録等から、MERS疑い患者の有無について確認すること。



なお、MERSの流行国に滞在した全乗客・乗員に対して、サーモグラフィーや放射体温計等を補助手段として用いること、積極的な自己申告（健康相談の利用）を呼びかけること等により、可能な限り有症者等を発見するよう努めること。

貨物船については、MERSの侵入防止に万全を期すために、船舶代理店等を通じ、船舶の長に対しMERS疑い患者に該当する者の有無について改めて確認を求め、MERS疑い患者に該当する者が乗船していない旨確認がとれた場合において、無線検疫により対応すること。

### （3）MERSの流行国を発航してから14日を過ぎた後に来航する場合

客船（貨客船を含む。）については、検疫前の通報により有症者の発生の有無の確認を行うとともに、MERSの流行国を発航後、MERS疑い患者に該当する者が乗船していない旨確認がとれた場合において、無線検疫により対応すること。

貨物船については、通常どおりの通報により対応すること。

## 3. 関係機関等との連携

検疫所長は、検疫の実施に際し、MERSの国内における感染拡大を防止するため、関係行政機関や都道府県との間で各々情報の共有及び連携強化を図りつつ、対応に当たること。

また、危機管理事象発生時に備え、空港及び港湾における検疫業務に係る事業所等の緊急連絡先等をあらかじめ把握するよう努めること。

様式1：報告様式（検疫所業務管理室、結核感染症課宛）

（中東呼吸器症候群（MERS）について）

様式2：報告様式（都道府県等宛）

（中東呼吸器症候群（MERS）について）

様式3：調査票

様式4：健康監視対象者用指示書

様式5：通知書

様式6：健康管理カード

（中東諸国で中東呼吸器症候群（MERS）が発生しています）

様式7：追加通報項目

（MERS追加通報項目）

様式8：船医申告書

様式9：診療記録簿

別紙1：リーフレット

（中東呼吸器症候群（MERS））

別紙2：フローチャート

（MERSに関する検疫対応フロー）

{ 検疫所業務管理室 }  
{ 結核感染症課 } 御中

〇〇〇検疫所

中東呼吸器症候群 (MERS) について

標記について、下記のとおり中東呼吸器症候群 (MERS) の (疑似症患者・健康監視対象者) に関する情報を報告します。

記

<疑似症患者・健康監視対象者について>

〇〇市 (区・町) 在住 (外国人渡航者等の場合は宿泊ホテル名及び国内の行程を記載)

→都道府県等への連絡状況 (都道府県等の担当者氏名、連絡時間等)

国籍: (外国人渡航者等の場合は、使用言語を併せて記載)

性別: 〇性

年齢: 〇歳

住所:

職業:

搭乗者区分: (外務省ルート、サーモグラフィー、検疫官による呼びかけ、自己申告 (機内アナウンス、ポスター、渡航前の事前情報)、その他 (自由記載))

基礎疾患:

国内の移動方法: 公共交通機関を使用 (具体的に)

<旅行ツアー>

内容: (ヒトコブラクダに乗るプラン等が組まれていたか。)

旅行会社名: (ヒトコブラクダに乗るプラン等が組まれていた場合に記載。)

旅行会社の連絡先: (旅行会社が国内の会社の場合に限る。)

<同行者の有無>

<渡航先等>

HO. 〇. 〇~〇. 〇 サウジアラビア

HO. 〇. 〇~〇. 〇 カタール

HO. 〇. 〇~

<MER S が疑われる患者又はヒトコブラクダとの接触内容>

日時: 〇. 〇 〇

場所:

内容: (医療機関の受診、訪問歴。MER S 確定患者との接触、ヒトコブラクダとの濃厚接触 (例: ヒトコブラクダに乗った、未殺菌乳の喫食、加熱が不十分な肉の喫食等))

<健康監視期間>

平成〇年〇月〇日まで

<症状の経過等（分かる限りで）>

H〇. 〇. 〇～（症状・発症日）

H〇. 〇. 〇～（症状・発症日）

現在の症状（分かる限り細かく）：

<健康相談記録内容>

（問診内容、疑似症患者又は健康監視対象者への伝達事項）

<検査実施の有無>（他に疑われる感染症等の検査結果を含む）

有 検査開始時間 〇〇：〇〇 検査結果判明予定時間 〇〇：〇〇

→（検査判定日時及び検査結果を記載）

無

<航空機の情報>

便名

発航地

到着日及び時間

検疫開始時間

乗員・乗客 〇名・〇〇名

座席番号

機内アナウンスの有無

都道府県等 御中

〇〇〇検疫所

中東呼吸器症候群 (MERS) について

標記について、下記のとおり中東呼吸器症候群 (MERS) の (疑似症患者・健康監視対象者) に関する情報を報告します。

記

<疑似症患者・健康監視対象者について>

〇〇市 (区・町) 在住 (外国人渡航者等の場合は宿泊ホテル名及び国内の行程を記載)

→都道府県等への連絡状況 (都道府県等の担当者氏名、連絡時間等)

国籍: (外国人渡航者等の場合は、使用言語を併せて記載)

性別: 〇性

年齢: 〇歳

住所:

職業:

搭乗者区分: (外務省ルート、サーモグラフィー、検疫官による呼びかけ、自己申告 (機内アナウンス、ポスター、渡航前の事前情報)、その他 (自由記載))

基礎疾患:

国内の移動方法: 公共交通機関を使用 (具体的に)

<旅行ツアー>

内容: (ヒトコブラクダに乗るプラン等が組まれていたか。)

旅行会社名: (ヒトコブラクダに乗るプラン等が組まれていた場合に記載。)

旅行会社の連絡先: (旅行会社が国内の会社の場合に限る。)

<同行者の有無>

<渡航先等>

HO. 〇. 〇~〇. 〇 サウジアラビア

HO. 〇. 〇~〇. 〇 カタール

HO. 〇. 〇~

<MERS が疑われる患者又はヒトコブラクダとの接触内容>

日時: 〇. 〇 〇

場所:

内容: (医療機関の受診、訪問歴。MERS 確定患者との接触、ヒトコブラクダとの濃厚接触 (例: ヒトコブラクダに乗った、未殺菌乳の喫食、加熱が不十分な肉の喫食等))

<健康監視期間>

平成〇年〇月〇日まで

<症状の経過等（分かる限りで）>

H〇. 〇. 〇～（症状・発症日）

H〇. 〇. 〇～（症状・発症日）

現在の症状（分かる限り細かく）：

<健康相談記録内容>

（問診内容、疑似症患者又は健康監視対象者への伝達事項）

<検査実施の有無>（他に疑われる感染症等の検査結果を含む）

有 検査開始時間 〇〇：〇〇 検査結果判明予定時間 〇〇：〇〇

→（検査判定日時及び検査結果を記載）

無

<航空機の情報>

便名

発航地

到着日及び時間

検疫開始時間

乗員・乗客 〇名・〇〇名

座席番号

機内アナウンスの有無

## 調査票

感染症の予防及び感染症の患者に対する医療に関する法律第（平成 10 年法律第 114 号）第 15 条の積極的疫学調査及び検疫法第 18 条第 2 項に規定する健康監視に使用します。正確に太枠内を記入してください。

ふりがな 氏名：		年齢：	<input type="checkbox"/> 男 <input type="checkbox"/> 女	職業：	国籍：
MERSが疑われる患者、又は、ヒトコブラクダと濃厚に接触した可能性がありますか。 <input type="checkbox"/> いいえ <input type="checkbox"/> はい→詳細を以下に記入してください。 国・地域名： 接触の状況を具体的に：					
日本国内における住所・滞在先（滞在の場合は下欄に本日から 日間の連絡先を記入してください。）					
住所	都道府県		市区町村		
	電話：		携帯電話：		
本日から	滞在期間	宿泊先又は連絡先			
	月 日～ 月 日	宿泊先：			
		所在地：	都道府県	市区町村	電話：
日間の宿泊先・出国予定	月 日～ 月 日	宿泊先：			
		所在地：	都道府県	市区町村	電話：
	月 日～ 月 日	宿泊先：			
		所在地：	都道府県	市区町村	電話：
	日本出国予定日：	年 月 日	出国空港：	空港 便名：	
旅行代理店	今回の旅行は旅行代理店等が企画又は仲介していますか。 <input type="checkbox"/> いいえ <input type="checkbox"/> はい→詳細を以下に記入してください。				
	旅行代理店名・支店名等		日本における電話：		
	ツアー名：				

この調査票の内容は検疫及び国内の感染症対策の目的以外には使用しません。

なお、検疫法第 36 条第 7 号の規定により、質問に回答しなかった場合又は虚偽の申告をした場合は、6 か月以下の懲役又は 50 万円以下の罰金に処されることがあります。

## 検疫所記入欄

検疫時の体温	℃	解熱剤使用	無・有	薬剤名	・	時間前使用
主な症状	<input type="checkbox"/> 咳	<input type="checkbox"/> その他の呼吸器症状	<input type="checkbox"/> 全身倦怠	<input type="checkbox"/> その他（		）
その他特記事項						
検疫年月日：	年	月	日	便・船名：		
検疫所名：	担当者名：		調査票番号：			

## 健康監視対象者用指示書

あなたは、検疫法第 18 条第 2 項に規定する健康監視の対象となります。本日から平成 年 月 日までの間、次の項目を守ってください。

- (1) マスクを着用し、できるだけ人ごみを避けるようにしてください。
- (2) 毎日 2 回 (朝、夕) 体温を測り、下記の連絡先に連絡してください。
- (3) 体温が 38 度以上になったり、激しい咳が出たり、呼吸が苦しくなったら、ただちに下記の検疫所に連絡するとともに、検疫所からの連絡を受けた保健所の指示があるまでは、他者への感染のおそれがありますので、絶対に直接医療機関に行かないでください。
- (4) 検疫所からもあなたの体調について、確認の電話をする場合がありますので正確にご報告ください。

記

連絡先： 厚生労働省                      検疫所      電話：

調査票番号： \_\_\_\_\_

※検疫所からもあなたの体調について定期的に確認の電話をします。

注) 検疫法第 18 条第 2 項に規定する健康状態の報告要請です。正確に報告してください。  
なお、報告しなかった方又は虚偽の報告をした方は、検疫法第 36 条第 7 号の規定により 6 か月以下の懲役又は 50 万円以下の罰金に処されることがあります。

通 知 書

平成 年 月 日

(都道府県知事、保健所設置市市長、特別区区長)

\_\_\_\_\_ 殿

\_\_\_\_\_ 検疫所長

下記の MERS の健康監視対象者について、検疫法第 18 条第 2 項の規定に基づく帰国後の健康状態の報告を求めていたところ、健康状態に異状を生じたことを確認したので、同法第 18 条第 3 項の規定に基づき次のとおり通知します。

記

ふりがな			
氏 名 :	年齢 :	<input type="checkbox"/> 男 <input type="checkbox"/> 女	国籍 :

当該者の国内における居所、連絡先、渡航先、検疫時の状況等については、別添の調査票（又は健康状態質問票）を参照してください。

入 国 後 の 状 況	当該者に指示した事項、感染症のまん延防止・医療に必要な事項等
	確定のための検査 国立感染症研究所へ・依頼中 ・結果 ( ) 検体番号 :
	入国後 年 月 日の健康状況 体温 ℃
	その他特記事項
参 考	当該者の濃厚接触者 無・有

当該者の調査票番号 :



## 中東諸国で中東呼吸器症候群（MERS）が 発生しています

※ 主な流行国：アラブ首長国連邦、イエメン、オマーン、カタール、  
クウェート、サウジアラビア、ヨルダン

☆ MERS は、新しい種類のコロナウイルスによる感染症です。感染すると高熱や咳、  
息切れといったインフルエンザのような症状が出ます。特別な治療法はなく患者  
の症状に合わせて治療を行うことになります。

☆ MERS の流行国に滞在していた方は、本日から14日間、健康状態に留意し、以下  
のように行動してください。

○ マスクの着用

MERS は、現時点では持続的なヒトからヒトへの感染は確認されていませんが、  
咳などの症状がある場合には、マスクを着用してください。

○ 健康状態の確認

毎日の体温測定による発熱の有無

激しい咳や呼吸が苦しくなるなどの呼吸器症状の有無

○ 体調が悪くなったときの対応

発熱や咳など急性呼吸器症状がみられた場合には、事前に保健所に連絡の上、  
中東諸国に滞在していたことを告げて保健所の指示に従ってください。

医療機関を受診する際はこの紙を医療機関に示してください。

厚生労働省 ○○検疫所

TEL : ○○-○○○-○○○○

MERS 追加通報項目  
Questionnaire on MERS

船舶の名称

Name of ship

船長の氏名

Name of master

発航地

Last port

乗員及び乗客の健康状態について、以下の6つの質問にお答えください。

Please answer following six questions regarding health condition of crews and passengers on board.

① 38℃以上の発熱及び急性呼吸器症状を呈している者の有無

Is there any person suffering from flu-like symptoms such as fever over 38℃/100°F and acute respiratory symptoms ?

あり yes  なし no

② 原因不明の肺炎や呼吸困難を呈している者の有無

Is there any person suffering from pneumonia and/or dyspnea caused by unknown disease?

あり yes  なし no

③ 原因不明の死亡者の有無

Is there any dead person caused by unknown disease?

あり yes  なし no

④ 14日以内に医療機関を訪問した者の有無

Is there any person who visited a hospital within 14 days?

あり yes  なし no

⑤ 14日以内にヒトコブラクダとの接触歴を有する者

Is there any person who had contact with a camel within 14 days?

あり yes  なし no

⑥ 14日以内にMERS患者（疑い例も含む。）との接触歴を有する者

Is there any person who had contact with a patient or a suspicious case of MERS within 14 days?

あり yes  なし no

年 月 日 Date (Month Date, Year)

代理店の名称 Agent

担当者 Contact address

## 船医申告書

### Declaration by Ship' s Doctor

1. ○月○日以降に診察を受けた患者数。

Number of patients who have been examined since

2. ○月○日以降、発熱を伴う患者数。

Number of patients with fever ( $\geq 38^{\circ}\text{C}/100^{\circ}\text{F}$ ) on and after

3. 発熱を伴う患者の詳細内容を記載した文書を添付すること。

(氏名、性別、年齢、発症月日、症状、診断名、治療、転帰などを含むもの。)

Please attach "Record of Examinations" for patients with fever.

(including name or initial, sex, age, onset of illness, diagnosis, treatment and outcome)

私は、この申告書 (添付文書を含む) に記載した回答が、真実で正確なものであることをここに宣言する。

I hereby declare that the statements in this "Declaration by Ship' s Doctor" (including the attached "Record of Examinations" ) are complete and true to the best of my belief.

日付

Date \_\_\_\_\_

船医の署名

Signature of Ship' s Doctor \_\_\_\_\_



# 中東呼吸器症候群(MERS)

## 【症状】

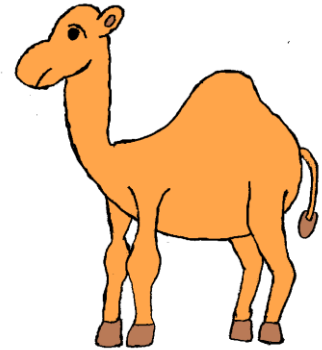
感染してから2～14日後に、呼吸器症状(発熱、咳、息切れや呼吸困難など)を引き起こします。感染しても症状が出ない場合もあります。

## 【治療】

特別な治療方法やワクチンはありません。

## 【予防対策】

- ・一般的な衛生対策として手洗いを行う。
- ・咳やくしゃみなどの症状を示している人との接触はできる限り避ける。
- ・ラクダなど、動物との不要な接触を避ける。



## 【入国時に検疫所で】

発熱や咳などの呼吸器症状がある方や、MERSが疑われる患者又はラクダと接触した可能性がある方は、必ず、検疫官にお申し出ください。

## 【入国後症状が出たら】

入国後14日以内に、発熱や咳などの呼吸器症状がみられた方は、速やかに電話にて最寄りの保健所にご連絡ください。

## 【発生が報告されている中東諸国】

国立感染症研究所ホームページ

<http://www.nih.go.jp/niid/ja/>

検疫所ホームページ FORTH

<http://www.forth.go.jp>



※当該対応は、今後の状況により変更予定。

以下のア、イ又はウに該当する者(他の感染症又は他の病因によることが明らかな者を除く)  
 ア 38℃以上の発熱及び咳を伴う急性呼吸器症状を呈している者であって、発症前14日以内に流行国に渡航又は居住していたもの  
 イ 発熱を伴う急性呼吸器症状(軽症の場合を含む。)を呈する者であって、発症前14日以内に流行国において、医療機関を受診若しくは訪問したもの、MERSであることが確定した者との接触歴があるもの又はヒトコブラクダとの濃厚接触歴(未殺菌乳等の喫食を含む)があるもの  
 ウ 発熱又は急性呼吸器症状(軽症の場合を含む。)を呈する者であって、発症前14日以内に流行国において、MERSが疑われる患者を診察、看護若しくは介護していたもの、MERSが疑われる患者と同居(当該患者が入院する病室又は病棟に滞在した場合を含む。)していたもの又はMERSが疑われる患者の気道分泌液若しくは体液等の汚染物質に直接接触したもの

## 疑似症患者

YES

NO

### 検疫所 <検査の実施>

- 質問(12条)、診察(13条)、検体採取
- 当該者に、マスク等の感染予防策を勧奨
- 検疫所業務管理室、結核感染症課にメール等で報告(様式1)(土日の場合、携帯にも併せて連絡)
- 当該者の接触状況等の情報収集
- 航空機・船舶の消毒
- 感染症法による都道府県への届出(感染症法第12条第1項:疑似症患者)及びメール等で報告(様式2)(土日の場合、携帯にも併せて連絡)し、患者搬送の調整

### 都道府県等 <疑似症患者の搬送>

- 患者を感染症指定医療機関(特定、第一種、第二種)に搬送

14日以内に流行国において、医療機関を受診若しくは訪問した者、MERSであることが確定した者との接触歴がある者、ヒトコブラクダとの濃厚接触歴がある者、MERSが疑われる患者を診察、看護若しくは介護していた者、MERSが疑われる患者と同居していた者、MERSが疑われる患者の気道分泌液若しくは体液等の汚染物質に直接接触した者及びMERS疑似症患者(MERS患者(確定例)を除く。)

### 検疫所 <PCR検査結果>

- 検疫所業務管理室、結核感染症課及び都道府県等に、メール等で報告(様式1又は様式2に追記)(土日の場合、携帯にも併せて連絡)

陽性

陰性

### 検疫所

- 検疫所の検査と並行して感染研へ検体搬送

### 都道府県等

- 積極的疫学調査の開始
- 厚生労働省
- 公表

### 検疫所

- 疑似症届出の取り下げ

### 国立感染症研究所

- 確認検査の実施
- 検疫所業務管理室及び結核感染症課へ報告
- 検体送付元検疫所へ報告→検疫所の居住地を管轄する都道府県へ情報提供

感染研陽性【患者(確定例)】

感染研陰性

### 検疫所

- 居住地を管轄する都道府県への通知(検疫法第26条の3)
- 感染症法による都道府県への届出(感染症法第12条第1項:患者(確定例))

健康監視

## 健康監視

### 検疫所

- 健康監視(第18条第2項)調査票(様式3)により聞き取り
- 当該者に「健康監視対象者指示書」(様式4)を配布、説明
- ※14日間、体温その他の健康状態を確認
- 厚生労働省検疫所業務管理室検疫業務係及び結核感染症課に、メール等で報告(様式1)(土日の場合、携帯にも併せて連絡)
- 当該者の居住地を管轄する都道府県へ情報提供

### 検疫所

- MERS様症状発症
- 厚生労働省検疫所業務管理室検疫業務係及び結核感染症課に、メール等で報告(様式1に追記)土日の場合、携帯にも併せて連絡)
- 当該者の居住地を管轄する都道府県へ「通知書」(別紙5)により通知(第18条第3項)

### 都道府県等

- 感染症法に基づき、都道府県が対応

## 感染症の患者の移送の手引き

## 目次

- 1 手引きの趣旨
- 2 移送に関する基本的な考え方
- 3 移送の実際
  - (1) 標準予防策 Standard Precaution
  - (2) 感染経路別予防策 Transmission-based Precaution
  - (3) 対象感染症と感染経路別感染予防策
  - (4) 疾患別移送の実際
    - a) ウイルス性出血熱
    - b) 重症急性呼吸器症候群（病原体が SARS コロナウイルスであるものに限る）
    - c) 痘そう(天然痘)
    - d) ペスト(腺ペスト・肺ペスト)
    - e) ポリオ(急性灰白髄炎)
    - f) 細菌性赤痢・コレラ・腸チフス・パラチフス
    - g) ジフテリア
- 4 各疾患ごとの移送後の標準的消毒方法
  - (1) 一類感染症：エボラ出血熱、クリミア・コンゴ出血熱、マールブルグ病、重症急性呼吸器症候群(病原体が SARS コロナウイルスであるものに限る)、痘そう、およびラッサ熱
  - (2) 一類感染症：ペスト
  - (3) 二類感染症：急性灰白髄炎(ポリオ)
  - (4) 二類感染症：コレラ、細菌性赤痢
  - (5) 二類感染症：ジフテリア
  - (6) 二類感染症：腸チフス、パラチフス
- 5 移送に携わった者の健康診断及び健康観察
- 6 移送に必要な標準的な機材
  - (1) 標準予防策に必要な機材
  - (2) 消毒用物品
  - (3) 廃棄物処理用物品
  - (4) 移送車
- 7 航空機による移送
- 8 移送に必要な体制
  - (資料) 移送車、回転翼の例

## 1 手引きの趣旨

感染症患者の移送については、法律上、所定の手続に従い一類及び二類感染症の患者が、指定感染症医療機関に入院する場合等に、都道府県知事が感染症患者を移送しなければならないことになっている。(感染症の予防及び感染症の患者に対する医療に関する法律の第21条)。

この場合の移送の方法については、厚生労働省令で定められることとされているが、この厚生労働省令については、「法第21条に規定する移送は、当該移送を行なう患者に係る感染症がまん延しないように配慮して行なわなければならない。」と規定されている(感染症の予防及び感染症の患者に対する医療に関する法律施行規則第12条)。

これらの実際の措置に当たっては、実務の参考となるものがあれば関係者の実務の便宜になるので、このような観点から、この手引きを作成することとしたものである。

## 2 移送に関する基本的な考え方

感染症対策の基本は、感染源対策、感染経路対策、感受性対策の3つであり、感染症の患者の移送に伴う感染症対策もその基本は変わらない。特に感染経路対策は重要であり、病原体の特性に応じた適切な感染経路の遮断を行なうことが重要であり、ともすれば大袈裟な隔離等になりがちであるが、人権に配慮した必要最小限の感染防御に心がけることが重要である。

ときに、緊急に医療行為を伴った移送が必要とされることもあり、患者に対して適切な資機材をもって処置を行なうことが重要であり、かつ同時に移送に携わる者が感染しないことが求められる。また、患者を安全に移送することは最も基本である。

なお、移送に耐えられない患者等の移送は、やむをえない場合を除いて、当然ながら避けるべきである。

### ポイント

- ・ 病原体の特性に応じた感染拡大防止の実施
- ・ 人権への配慮
- ・ 適切な資機材による移送
- ・ 移送従事者の安全の確保

## 3 移送の実際

法律第19条及び第20条に規定される患者とは、具体的には一類感染症(エボラ出血熱、クリミア・コンゴ出血熱、重症急性呼吸器症候群(病原体がSARSコロナウイルスであるものに限る)、痘そう、ペスト、マールブルグ病、及びラッサ熱をいう)及び二類感染症(急性灰白髄炎、コレラ、細菌性赤痢、ジフテリア、腸チフス及びパラチフスをいう)の患者を指す。



また感染症法においては、すべての一類感染症の疑似症患者及び無症状病原体保有者、及び二類感染症のうち、コレラ、細菌性赤痢、腸チフス及びパラチフスの疑似症患者も患者とみなすこととしており、これらの患者については都道府県知事が移送を行なうこととされることから、ここに含まれる。

考えられる移送としては、一般の医療機関等から指定医療機関まで該当する患者を移送する場合が想定される。この場合の移送は、都道府県知事の指示により行われるものであり、感染症対策担当部局が中心となって、移送班、患者がいる医療機関、受け入れ指定医療機関等との間の連絡及び連携を図ることが重要である。

また、対象感染症及び患者の状況に応じた感染拡大防止措置を実施することが重要であり、同時に過度の措置とならないように人権に十分配慮した対処を選択する。なお、以下に標準的な感染防御策及び感染経路別予防策を示した。

患者移送後は、原則として移送車内を消毒し、移送車を介した感染拡大は絶対に避けなければならない。

患者の移送に携わった者は、原則として一類感染症の場合には、年に1回といった定期の通常健康診断に加え、移送後に状況に応じて健康診断を実施することとし、さらに可能ならば健康観察期間を設定することが望ましい。また二類感染症の場合には、定期の通常健康診断に加えて状況に応じて臨時健康診断を行なうことが望ましい。

#### (1) 標準感染予防策 Standard Precaution

院内感染予防対策は、米国ではさまざまな変遷を経て現在標準予防策が推奨されている。すべての患者に適用され、病原微生物の感染源と確認の有無に拘わらず、血液、すべての体液、汗を除く分泌物、排泄物、傷のある皮膚、そして粘膜に適用する。これにより感染源であると認識された場合も、認識されていない場合も一律に感染リスクを減らすために作成されたものであり、以下の予防策をすべての患者に適用されることが望ましい。

## 標準感染予防策 Standard Precaution

### 1 手洗い

手洗いは予防策の基本であり、

- ・感染源となりうるものに触れた後、
- ・手袋を外した後、
- ・つぎの患者に接するとき、

通常普通の石鹸を使って行う。

### 2 手袋

感染源となりうるものに触れるときや患者の粘膜や傷のある皮膚に触れるとき、清潔な手袋を着用する。

使用后、もしくは非汚染物や他の患者に触れるときは、手袋を外し、手洗いする。

### 3 マスク・ゴーグル・フェイスマスク

体液・体物質等が飛び散り、目・鼻・口を汚染する恐れのある場合に着用する。

### 4 ガウン

衣服が汚染される恐れのある場合に着用する。

汚染されたガウンはすぐに脱ぎ、手洗いをする。

### 5 器具

汚染した器具は、粘膜・衣服・環境を汚染しないように操作する。

再使用するものは、清潔であることを確認する。

### 6 リネン

汚染されたリネン類は、粘膜・衣服・他の患者・環境を汚染しないように操作し、適切に移送・処理する。

## (2) 感染経路別予防策 Transmission-based Precaution

感染経路別予防策は、院内感染予防のために標準予防策に付加して予防対策が必要な、感染性の強い、あるいは疫学的に重要な病原体が感染・定着している、あるいは疑われる患者に対して作成されたものである。これらは、空気感染予防策、飛沫感染予防策、接触感染予防策の3つに分類される。

空気感染予防策は、感染性病原体が空気媒介飛沫核（およそ5ミクロン以下）となって長時間空气中を浮遊し、空気の流れにより広く拡散し、吸入により感受性のある者に感染する。結核、麻疹、水痘など空気感染疾患群を対象とし、空気感染防御のためには特殊な空調、換気が要求される。麻疹及び水痘に対しては免疫を有するものによる対応が望ましく、感受性のある者は呼吸器防御を心掛ける。サージカルマスク・ろ過マスク(dust-mist : DM、dust-fume-mist : DFM、high-efficiency particle air : HEPA などのマスク)の着用がなされていたが、N95(有効率95%のNカテゴリー)認証が推奨されている。

飛沫感染予防策は、咳・くしゃみ・会話の際の、又は気管吸引や気管支鏡のような特定の手技を行っているときに感染源となる患者より発生する微生物を含む大飛沫粒子(5ミクロン以上)が感受性のある者の鼻腔・口腔粘膜・結膜へ接触することによって感染が成立する疾患群を対象とする。大飛沫粒子は空中を浮遊せず、通常約1メートル飛ぶので、それ以上密な接触をする場合に必要とされ、疫学的に重要な疾患、もしくは疑われる場合に適応される。標準予防策に加えてサージカルマスクを着用し、疾患によっては眼を保護する。

接触感染予防策は、直接、間接の接触により感染が成立する疾患群を対象とする。ヒトからヒトに直接伝播する場合や、患者からの排泄物や血液・体液、患者周辺の汚染媒介物による接触により伝播する場合がある。

これらの感染経路別感染予防策は、確定診断前であってもリスクが想定される場合には、その疾患が否定されるまで適応することを基本としており、経験的にそれぞれの予防策を適応することが推奨されている。

### (3) 対象感染症と感染経路別感染予防策

対象感染症の感染経路を念頭に適切な予防策を講ずることが重要である。

類型	疾患	感染経路	感染源	予防策
一類	ウイルス性出血熱	飛沫・体液・接触	血液・尿・喀痰・吐物・排泄物	接触感染予防策 (飛沫感染予防策)
	重症急性呼吸器症候群(病原体がSARSコロナウイルスであるものに限る)	飛沫・接触	喀痰・唾液・糞便など	飛沫感染予防策 接触感染予防策
	痘そう(天然痘)	空気・飛沫・接触	唾液・喀痰・排泄物・水疱	飛沫感染予防策 接触感染予防策
	肺ペスト	飛沫による気道	喀痰・咳嗽によるエアロゾル	飛沫感染予防策
	腺ペスト		膿	標準予防策
二類	ポリオ	経口	便	接触感染予防策 飛沫感染予防策
	細菌性赤痢	経口	便	接触感染予防策
	コレラ	経口	便	接触感染予防策
	腸チフス パラチフス	経口	便・尿	接触感染予防策
	喉頭ジフテリア	飛沫による気道	喀痰・咳嗽によるエアロゾル	飛沫感染予防策
	皮膚ジフテリア		偽膜	標準予防策
三類	腸管出血性大腸炎	経口	便	接触感染予防策
(参考)	肺結核・喉頭結核	気道	飛沫核	空気感染予防策

#### (4) 疾患別移送の実際

##### a) ウイルス性出血熱

一類感染症のうちエボラ出血熱、クリミア・コンゴ出血熱、マールブルグ病及びラッサ熱については概ね臨床症状からは鑑別が難しく、区別して対応することには困難であるため共通の対応とする。

まずウイルス性出血熱については、以下の疫学的事項を把握する。

ウイルス性出血熱は、発熱・頭痛を初発症状とし、重症インフルエンザ症状が主で、重症化すると出血症状が出現し、ショックに陥る疾患である。クリミア・コンゴ出血熱を除き、サハラ砂漠以南の西アフリカ・中央アフリカへの渡航者で、マラリアや腸チフスが否定された不明発熱の患者の場合に特に注意が必要である。エボラ出血熱は、1976年から1979年にコンゴ・スーダン、1984年アイボリーコースト、1995年コンゴ、1996年ガボン・南アフリカなどの諸国で発生しており、現地での集団感染の発生に注意が必要である。宿主ではないがチンパンジーとの接触も要因として挙げられており、この分野の業者、研究者も高危険群となる。クリミア・コンゴ出血熱は、東欧諸国・中央アジア・中近東・インドアジア大陸・中国北西部で、ダニや野生の鳥、野兎に加え、ヤギ・ヒツジ・子牛など家畜がウイルスを保有しており、潜伏期は7日以内である。マールブルグ病の疫学は不明であるが、サハラ砂漠以南の東アフリカ・西アフリカと考えられている。この地域から輸入された実験動物を扱う研究所・研究者からの発生が危惧される。ラッサ熱は、サハラ砂漠以南の西アフリカにおける風土病であり、この地域から帰国して3週間以内に発熱がある場合は、この疾患の可能性がある。鑑別診断としてはマラリア・腸チフスであり、感染防御は接触感染予防策となる。上記の感染機会があり、高熱を主症状とし、口腔・歯肉・吐血・皮膚・結膜・鼻腔・消化管の出血症状をともなう場合、接触感染予防策及び飛沫感染予防対策をとる。

一類感染症の患者を、第一種感染症指定医療機関まで移送するには、一般の消防救急よりも長い距離の移動が見込まれる。移送の対象となる者を診療した者は、まず移送可能な患者であるか否かを診断し、管轄保健所へ報告する。移送を行なう場合には、気管内挿管チューブ以外のドレーン類はすべて閉鎖回路とする。失禁する場合は尿道バルーンカテーテルを挿入し、便失禁・下血に対しては紙おむつ着用とする。撥水性ディスプレイブルガウンは、血液体液の流出により予期せぬ汚染につながる可能性があるので注意することが望ましい。

移送する車両は、感染拡大防止措置が十分図れる構造の車両であることが望ましい。吐血・喀血などで汚染域が拡大しないように機器類や壁面をシートで覆い、床側もビニールシート上に吸湿性のシーツや不織布を敷き、移送後はビニールシートごと撤去し感染性廃棄物として処理する。吐血・喀血・失禁など患者周囲への汚染が明らかなきは、透明ビニールなどで患者空間を作り、同乗移送者が長時間患者

空間に曝されないようにする。車両の患者空間の壁面・床は、まずガーゼなどで汚れを拭き取った後、次亜塩素系の消毒剤を用いて拭き、それを水で拭き取ることが原則となるが、疾患ごとの詳細については以下を参照されたい。これらの清掃物品も感染性廃棄物として処理する。

移送にあたる者は、患者と接触する前に手袋・ガウン・サージカルマスクを着用、吐血・喀血や激しい咳嗽のみられる際には目出し帽型のキャップとフェイスシールドもしくはゴーグルを着用する。床側が汚染される恐れのある時はオーバズボンを着用し、ゴム長靴かオーバシューズを着用することが望ましい。汚染した手袋は、その都度替えて汚染域を拡げないように注意する。目に見えなくても血液・体液に汚染されたものはすべて着替えてから車外へ出る。患者空間を出入りする場合も、汚染されていないかどうかを同乗者が確認し、汚染されたガウンを着たまま患者空間から出ないようにする。さらに移送を終えたのち病室前室で、手袋を替えたのちゴーグルを外し、キャップを脱ぎ、ガウン・オーバズボンを脱ぐ。汚染されているときは、介助者に脱がせてもらい、自分の手を後側に回さないこと、汚染した手袋で自分の身体や服を触らないことが重要である。手袋は最後にはずすこととする。

ラッサ熱以外には予防薬・治療薬がないことから、感染には十分に注意を払う。濃厚接触者は 3 週間の健康観察が望ましい。この間には性行為などによる二次感染防止を心がけることが必要である。

#### b) ペスト（腺ペスト・肺ペスト）

ペストはノミが媒介する、リンパ節腫脹、疼痛を伴う出血性化膿性炎症の高熱疾患である。例年患者発生をみる国や地域からの一週間以内の帰国者とペスト常在地域からの帰国者、ペスト流行中の地域からの帰国者を考慮する。具体的には、マダガスカルを含む南アフリカ、ヒマラヤ山脈周辺から西インド地方、中国雲南地方から蒙古地方、北米南西部ロッキー山脈周辺、南米北西部アンデス山脈周辺にペスト病巣があり、報告患者の 6 割はアフリカにおいてのものである。国別では、マダガスカル、タンザニア、さらにベトナム、ミャンマー、中国、モンゴルで例年発生をみしており、南米ペルー、ブラジルそしてアメリカ合衆国にも時折患者の発生がみられる。肺ペストの場合は、飛沫感染するので、サージカルマスクが長時間の使用に耐えうるようにガーゼを挟むか、耐水性のマスクとする。腺ペストは化膿病巣の膿による直接の接触感染であるが、未治療の場合は飛沫感染のリスクが生じることから、飛沫感染防御とする。移送車両同乗者は、濃厚接触者と考えられるので、テトラサイクリン系抗菌薬の予防内服を行ない、一週間の健康観察を行なうことが望ましい。移送車両はエタノールなどで消毒する。

c)重症急性呼吸器症候群（病原体が SARS コロナウイルスであるものに限る）

2002 年末より 2003 年前半にかけて中国本土、香港、台湾、ベトナム、シンガポール、カナダ（トロント）などで原因不明の重症肺炎が多発したため、世界保健機関（WHO）は SARS : severe acute respiratory syndrome（重症急性呼吸器症候群）という一つの疾患概念を提唱し、地球規模で警戒すべき原因不明の呼吸器感染症とした。WHO が 2003 年 7 月までにまとめた集計によると、世界各国で 29 の国と地域で、8,098 件報告され、うち 774 例が死亡している。我が国において各医療機関から届けられた症例の報告総数は平成 15 年 7 月 15 日現在 68 例であり、その内訳は「疑い例」52 例、「可能性例」16 例である。現在までのところ死亡例はなく、そのほとんどが軽快退院している。わが国では厚生労働省に、SARS 対策専門委員会が設置され、届けられた症例をその後の経過も含めて検討しているが、68 例については、除外規定（1. 他の診断によって病状が説明できるもの。2. 標準の抗生剤治療等で 3 日以内に症状の改善を見るもの：細菌性感染等抗生剤反応性疾患の可能性が高い。）に一致し、重症急性呼吸器症候群(SARS)が否定されている。

重症急性呼吸器症候群(SARS)は、SARS コロナウイルスを病原体とする新しい感染症である。感染経路は、主に飛沫感染、接触感染によるヒトからヒトへの感染が中心であると考えられている。糞便からの糞口感染、空気（飛沫核）感染の可能性なども、完全に否定することはできないがその頻度は低い。潜伏期間は、多くは 2~7 日間、最大 10 日間以内と考えられている。

感染期間は、無症状期における他への感染力はゼロ、あるいはあったとしてもきわめてその可能性は低いと考えられている。前駆期に相当する発熱・咳嗽期の患者は、感染力は弱い、十分な警戒が必要である。感染力は、肺炎の極期に、そして重症者ほど強いことから、これらの患者を取り扱う従事者の感染対策は重要である。

d)痘そう（天然痘）

痘そう(天然痘)は紀元前より、伝染力が非常に強く死に至る疫病として人々から恐れられていた。その後、天然痘ワクチンの接種、すなわち種痘の普及によりその発生数は減少し、WHO は 1980 年 5 月痘そうの世界根絶宣言を行った。以降これまでに世界中で痘そう患者の発生はない。我が国では明治年間に、2~7 万人程度の患者数の流行（死亡者数 5,000~2 万人）が 6 回発生している。第二次大戦後の 1946（昭和 21）年には 18,000 人程の患者数の流行がみられ、約 3,000 人が死亡しているが、緊急接種などが行われて沈静化し、1956（昭和 31）年以降には国内での発生はみられていない。

しかし米国疾病管理センターが痘そうを、特に危険性が高く最優先して対策を立てる必要がある「カテゴリー-A」の生物兵器として位置づけるなど、生物テロによる被害の発生が懸念されている。

感染経路は飛沫・接触感染による。しかし空気感染が疑われる事例もある。およ

そ 12 日間（7～16 日）の潜伏期間を経て、急激に発熱する。臨床症状は、前駆期には、急激な発熱（39 前後）、頭痛、四肢痛、腰痛などで始まり、発熱は 2～3 日で 40 以上に達する。小児では吐気・嘔吐、意識障害なども見られることがある。麻疹あるいは猩紅熱様の前駆疹を認めることもある。第 3～4 病日頃には一時解熱傾向となる。

発疹期には、発疹が紅斑 丘疹 水疱 膿疱 結痂 落屑と規則正しく移行する。発疹は顔面、頭部に多いが、全身に見られる。水疱性の発疹は水痘の場合に類似しているが、水痘のように各時期の発疹が同時に見られるのではなく、その時期に見られる発疹はすべて同一であることが特徴である。治癒する場合は 2～3 週間の経過であり、色素沈着や癍痕を残す。痂皮が完全に脱落するまでは感染の可能性があり、隔離が必要である。天然痘ウイルスは、低温、乾燥に強く、エーテル耐性であるが、アルコール、ホルマリン、紫外線で容易に不活化される。

#### e) ポリオ（急性灰白髄炎）

我が国では 1961 年からポリオ生ワクチンの投与が行われた結果、患者数が激減し、現在では患者発生は報告されていない。しかしポリオは未だ一部の地域で流行している。免疫不全者にみられるワクチンによる発症や、インド・東南アジア・アフリカなどの流行地や発展途上国からの 1 週間以内の帰国者に留意する。主要な感染経路は便口感染であるが、接触や感染者の咽頭からの飛沫感染も報告されている。ポリオウイルスは 1～3 型があり、交差免疫はないが、抗体保有者は感染しない。不全型は夏風邪症状のみで発熱、倦怠感、頭痛、非麻痺型は嘔吐、筋肉痛、頸部硬直など無菌性髄膜炎を示し、麻痺型は初期に皮膚過敏があり麻痺を呈するもの、初期症状無く突然の麻痺を発症するものがある。潜伏期間は 1～3 週、平均 7～12 日、糞便からのウイルス排泄は数週間、咽頭からの排泄は 1 週間とされ霊長類にも感染性を示す。

主として便口感染であるが、咽頭からの飛沫感染の可能性あることから飛沫感染防御とする。移送に携わる者は生ワクチン接種者や抗体保有者に限る。IgA 欠損などの免疫不全者は担当してはならない。

#### f) 細菌性赤痢・コレラ・腸チフス・パラチフス

細菌性赤痢の我が国における発生は大多数が東南アジアへの渡航者にみられ、インド・ネパール・パキスタン・タイ・インドネシアの五か国で 60～70%を占める。血便に由来した病名であり、近年は軽症赤痢が多くその頻度はカンピロバクター腸炎に劣る。典型的には、38～39 の発熱があって、1 日 10 回程度の下痢があり解熱する。細菌性赤痢の危険性はその病状よりも感染力の強さにあり、人から人への感染による集団赤痢がみられる。

コレラもインド・インドネシア・タイなどの東南アジアからの帰国者に多くみられる。発熱がなく、1 日 20 回程度の水様下痢があるが、現在流行しているのは、エ

ルトール型の比較的軽症なタイプである。便や吐物で汚染された水による水系感染、あるいは汚染された食物による食中毒の形態をとる。人から人への感染よりも環境を汚染することに配慮する。

腸チフス・パラチフスは、国内発生もある不明熱の代表的疾患である。近年は過半数が東南アジアからの帰国者であり、半数に下痢がみられるが、40%の発熱の他は局所所見に乏しく積極的に疑っていないと誤診するケースが目立っている。

細菌性赤痢・コレラ・腸チフス・パラチフスはいわゆる便口感染であり、便失禁の無い場合は標準予防策に手袋を加えるだけでよい。その他は接触感染予防策である。患者は移送前に排便を済ませ、流水で良く手を洗う。移送車は汚染域を明確にし、同乗者は手袋を介した接触とする。病室へ移送後、手袋をはずし、流水で手洗いをした後、石鹸で手を洗う。喫煙者は、手洗い前に喫煙することがないように特に注意する。使用したシーツは感染リネンとして消毒する。感染症指定医療機関までの移送時間が長い場合は、排泄物が感染性廃棄物として処理が可能な仕様を考慮することが望ましい。

#### g)ジフテリア

ジフテリアはジフテリアワクチン接種の普及による高いレベルでの免疫が維持されており、国内での発生は年間10数例である。ジフテリア菌による偽膜性炎症と毒素中毒症状を特徴とし、咽頭・喉頭・鼻・皮膚ジフテリアに分けられる。偽膜は易出血性で剥離困難な灰白色滲出物である。咽頭ジフテリアは扁桃咽頭の偽膜、頸部腫脹、循環不全等の中毒症状、喉頭ジフテリアは嚙声、犬吠様咳嗽、呼吸困難、鼻ジフテリアは乳幼児にみられ、鼻閉、鼻出血、皮膚ジフテリアは熱帯地方に多くみられる皮膚潰瘍の形をとる。

皮膚ジフテリアは標準予防策で十分であるが、喉頭ジフテリアなどは飛沫感染予防策が必要である。喉頭ジフテリアの場合は、患者にサージカルマスクを着用してもらい、移送者もサージカルマスクを着用する。運転席と隔絶されていない場合は、運転者もサージカルマスクの着用を考慮する。なお、何らかの理由でDPT三種混合ワクチンの接種をしていない者は移送に携わらないこととする。接触者は、咽頭、鼻腔拭い液の培養を行ない、1週間の健康観察とする。集団発生の場合は、ジフテリアトキソイドによる追加免疫を考慮する。

## 4 各疾患ごとの移送後の標準的消毒方法

### (1)一類感染症：エボラ出血熱、クリミア・コンゴ出血熱、マールブルグ病、ラッサ熱 消毒のポイント

患者の血液・分泌物・排泄物、及びこれらが付着した箇所を厳重に消毒する。さらに、移送車の内部全体も消毒する。

#### 消毒法



移送車内部（血液・分泌物・排泄物の汚染箇所）：まずガーゼなどで汚れを拭き取った後に、0.5%（5,000ppm）次亜塩素酸ナトリウムをしみ込ませたガーゼ類で清拭する。さらに5分間以上放置後に、消毒用エタノールをしみ込ませたガーゼ類で再び清拭する。

移送車内部（その他の箇所）：0.05%（500ppm）次亜塩素酸ナトリウムまたは消毒用エタノールをしみ込ませたガーゼ類で清拭する。金属部分には、消毒用エタノールを用いる。

備品類：高圧蒸気滅菌を行なうか、または焼却処分とする。

備考

- ・ 次亜塩素酸ナトリウム清拭後に消毒用エタノール清拭を行なうと、より確実な消毒効果が得られ、かつ次亜塩素酸ナトリウムによる金属腐食を防止できる。
- ・ 次亜塩素酸ナトリウムは、塩素ガスが粘膜を刺激することから換気に注意する。また、金属腐食性があることに留意する。
- ・ 消毒用エタノールは、引火性があることに注意する。

## (2) 一類感染症：ペスト

消毒のポイント

患者の喀痰や膿などの付着箇所を消毒する。さらに安全を期して、移送車の内部全体の消毒も行なう。

消毒法

移送車内（喀痰・膿の汚染箇所）：まず、ガーゼなどで汚れを拭き取った後に、消毒用エタノールをしみ込ませたガーゼ類で清拭する。

移送車内（その他の箇所）：0.2%第四級アンモニウム塩（オスパン R、ハイアミン R など）または消毒用エタノールをしみ込ませたガーゼ類で清拭する。

備品類：0.1%第四級アンモニウム塩（オスパン R、ハイアミン R など）へ30分以上の浸漬や、消毒用エタノールで清拭を行なう。

備考

- ・ 消毒用エタノールは、引火性があるので注意する。
- ・ 肺ペストは飛沫で感染するので、N95 マスクの着用が重要である。

## (3) 二類感染症：急性灰白髄炎（ポリオ）

消毒のポイント

患者の糞便や唾液で汚染された箇所を重点的に消毒する。さらに、移送車の内部全体も消毒する。ただし、天井部分やヒトが触っていない箇所の消毒は不要である。

消毒法

移送車内（糞便・唾液の汚染箇所）：汚れを除去後に、0.5%（5,000ppm）次亜塩素酸ナトリウム又は消毒用エタノールをしみ込ませたガーゼ類で清拭する。

移送車内（その他の箇所）：0.05%(500ppm)次亜塩素酸ナトリウム又は消毒用エタノールをしみ込ませたガーゼ類で清拭する。

備品類：0.05～0.1%(500～1,000ppm)次亜塩素酸ナトリウム又は消毒用エタノールへ30分間浸漬する。ただし、金属製品への次亜塩素酸ナトリウムの使用は不可である。

備考

- ・次亜塩素酸ナトリウムは、塩素ガスが粘膜を刺激するので換気に注意する。また、金属腐食性があることに留意する。
- ・消毒用エタノールは、引火性があるので注意する。

#### (4)二類感染症：コレラ、細菌性赤痢

消毒のポイント

患者の糞便や吐物で汚染された箇所を重点的に消毒する。さらに、移送車の内部全体の消毒も行なう。ただし、天井部分やヒトが触っていない箇所の消毒は不要である。

消毒法

移送車内部：汚れを除去後に0.2%第四級アンモニウム塩（オスバン R、ハイアミン R など）または消毒用エタノールをしみ込ませたガーゼ類で清拭する。

備品類：汚れを除去後に、0.1%第四級アンモニウム塩へ30分間以上の浸漬や、消毒用エタノールで清拭を行なう。

備考

- ・消毒用エタノールは、引火性があることに留意する。

#### (5)二類感染症：ジフテリア

消毒のポイント

患者の鼻・咽頭などの分泌物で汚染された箇所を重点的に消毒する。

さらに移送車の内部全体も消毒する。

消毒法

移送車内：0.2%第四級アンモニウム塩（オスバン R、ハイアミン R など）または消毒用エタノールをしみ込ませたガーゼ類で清拭する。

備品類：0.1%第四級アンモニウム塩へ30分間以上の浸漬や、消毒用エタノールで清拭を行なう。

備考

- ・消毒用エタノールは、引火性があるので注意する。
- ・ジフテリアは主に飛沫で感染するので、N95マスクの着用が重要である。

#### (6)二類感染症：腸チフス、パラチフス

消毒のポイント

患者の糞便・尿・血液で汚染された箇所を重点的に消毒する。さらに、移送車の

内部全体も消毒する。ただし、天井部分やヒトが触っていない箇所の消毒は不要である。

#### 消毒法

移送車内部：汚れを除去後に 0.2%第四級アンモニウム塩（オスバン R、ハイアミン R など）または消毒用エタノールをしみ込ませたガーゼ類で清拭する。

備品類：汚れを除去後に、0.1%第四級アンモニウム塩へ 30 分間以上の浸漬や、消毒用エタノールで清拭を行なう。

#### 備考

- ・消毒用エタノールは、引火性があるので注意する。

### 5 移送に携わった者の健康診断及び健康観察

一類感染症や二類感染症の患者の移送に係わった者に対しては、1 年に 1 回程度の健康診断に加え、以下のような健康診断が考えられる。それぞれについて有症状の場合はただちに、また症状のない場合は疾患の潜伏期を配慮したのちに専門医の診察と必要に応じて細菌培養検査や血液検査を行なう。また、行動制限等を伴うことなく、専門医のもとで発症の有無を観察する（健康観察）期間を設けることが望ましい。

#### 1) ウイルス性出血熱患者を移送した場合

血液・体液に汚染されなかったとき・・・3 週間の健康観察

血液・体液に創部や粘膜が汚染されたとき

ラッサ熱・エボラ出血熱・マールブルグ病・・・3 週間の健康観察

クリミア・コンゴ出血熱・・・・・・・・・・・・・・1 週間の健康観察及び二次感染  
防御体制

#### 2) 重症急性呼吸器症候群(病原体が SARS コロナウイルスであるものに限る)患者を移送した場合

患者と接したときに、どういう防御をしていたかによって感染の危険性が全く違ってくる。また、実際の場合は、その患者の症状によっても危険性は微妙に違ってくる。

##### ア) 適切な個人防御用具を用いずに移送した場合

- (1) 接触から 10 日間は、毎日 2 回体温を記録し、厳重な健康監視下に置く。
- (2) 症状がない場合は日常の生活を続けてよい。
- (3) バランスのよい食事をとり、無理のない生活を心がけるなど、体力の維持に努める。
- (4) 自分用にサージカルマスクなどを着用する。
- (5) 接触から 10 日以内に発熱、呼吸器症状など、なんらかの症状が発現すれば、ただちに外来診療協力医療機関を受診させる。

##### イ) 適切な個人防御用具を用いて移送した場合

- (1) 通常どおり業務に就いて差し支えない。

- (2) 接触から 10 日間は健康状態に留意する。
- (3) 接触から 10 日以内に発熱、呼吸器症状など、なんらかの症状を出現すれば、ただちに外来診療協力医療機関を受診させる。
- 3) 痘そう(天然痘)患者を移送した場合  
 移送にあたるヒトは、最近種痘(痘そうの予防接種)済みであることが望ましい。  
 また、痘そう患者を移送した場合は、17 日間の健康監視下に置く。  
 天然痘ワクチンを未接種の場合は、直ちに接種を実施する。
- 4) ペスト患者を移送した場合  
 腺ペスト患者で膿に触れなかったとき・・・・・・・・・・1 週間の健康観察  
 腺ペスト患者で膿に触れたとき及び肺ペスト患者・・・・抗菌薬の予防投与  
 及び 1 週間の健康観察
- 5) 細菌性赤痢・コレラ・腸チフス・パラチフス A 患者を移送した場合  
 通常は不要であるが、発熱・下痢症状のあるとき・・・・・・ただちに便培養  
 下痢便を呈し、便失禁など汚染されたとき・・・・・・・・・・2~3 日後の便培養
- 6) ジフテリア患者を移送した場合  
 ジフテリアトキソイド接種者で非感受性のものは通常不要  
 濃厚接触者・・・・・・・・・・抗菌薬の予防投与及び 1 週間の健康観察
- 7) 急性灰白髄炎患者を移送した場合  
 ポリオ生ワクチン接種者で非感受性のものは通常不要  
 糞便や咽頭分泌物に接触したもの・・・・・・3 週間以内の発熱時は専門医の診断
- 8) 腸管出血性大腸菌感染症患者を移送した場合  
 細菌性赤痢と同様であり、通常は不要  
 発熱・腹痛・下痢・血便を呈したとき・・・・・・ただちに専門医を受診、抗菌薬投与治療  
 中患者で排菌の認められない患者の場合  
 は不要
- 9) 狂犬病患者を移送した場合  
 通常不要(媒介動物の咬傷で感染するため)  
 万一、搬送時に感染源となったイヌ・ネコ・アライグマ等に咬まれた場合、直ちに石  
 鹸で洗い流し、狂犬病免疫グロブリン投与(20 国際単位/Kg)、ニワトリ胎児細胞培養  
 ワクチンを投与、専門医を受診
- 10) マラリア・黄熱患者を移送したとき  
 不要(我が国では媒介する蚊が存在しない)
- 11) 肺結核患者を移送した場合  
 空気感染予防策としてマスクを着用していた場合・・・・・・通常の健康診断  
 空気感染予防策をとらずに接触した場合・・・・・・定期外健診を実施  
 ・定期外健診では、2 ヶ月後にツベルクリン反応検査及び胸部 X 線検査を行う。その

後の対応も含めて、具体的な実施方法については「保健所における結核対策強化の手引き（定期外健康診断ガイドライン）」を参考にする。

- ・なお、このツベルクリン反応検査の判定の参考となるように救急隊員に対しては事前にツベルクリン反応二段階検査を実施しておくことが推奨される。

12) 劇症型溶連菌感染症患者を移送した場合

濃厚に接触した場合・・・経口ペニシリンG 予防内服  
(ペニシリンアレルギーの者は服用しない)

13) 髄膜炎菌性髄膜炎（流行性脳脊髄膜炎）患者を移送した場合

治療開始前の患者の場合・・・咽頭培養、培養後、保菌の場合はリファンピシン予防内服

14) 一部の血液感染疾患（B型・C型肝炎、HIV/AIDS、Bウイルス病）患者を移送した場合

血液汚染事故のあった場合（健常な皮膚のみの汚染を除く）

HBe抗原陽性で感受性のあるとき・・・48時間以内のHBグロブリンの投与

HCV抗原陽性の場合・・・専門医を受診

HIV/AIDS患者の場合・・・ただちに拠点病院受診、抗HIV薬の投与

Bウイルスが感染した場合・・・アシクロビル・ガンシクロビル投与

15) 腎症候性出血熱患者を移送した場合

通常不要（ヒトからヒト感染は通常起こらない）

ハンタウイルス肺症候群を感染した場合・・・リバビリン治療

6 移送に必要な標準的な機材

(1) 標準予防策に必要な機材

ディスポーザブルの手袋（ラテックスグローブ・ゴムグローブ）

ガウン（消毒可能な綿製前掛け型・つなぎ型・不織布製）

マスク（N95マスク・サージカルマスク）

保護眼鏡（ゴーグル・フェイスマスク）

リネン類（消毒可能なシーツ）

ディスポーザブル防水シート

(2) 消毒用物品

ペーパータオル

消毒用エタノール

次亜塩素酸ナトリウム

手洗い用エタノール・塩化ベンゼンコニウム（ウェルパス・ショードック）

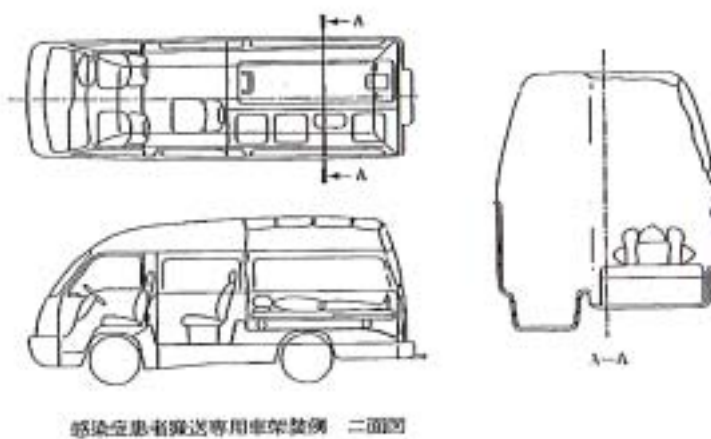
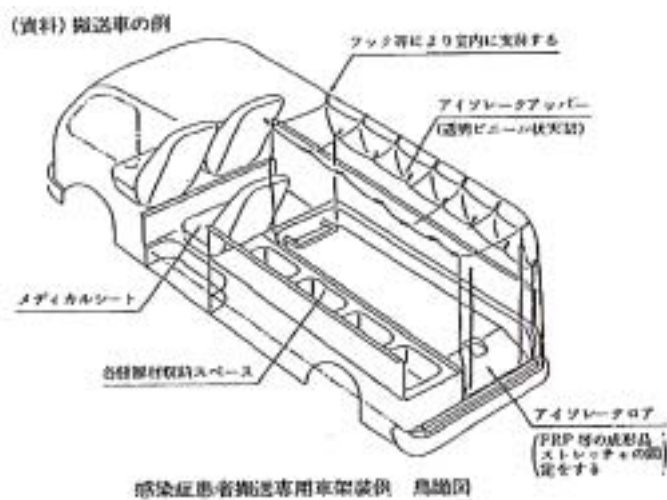
グルコン酸クロールヘキシジン（ヒビスコールA液）

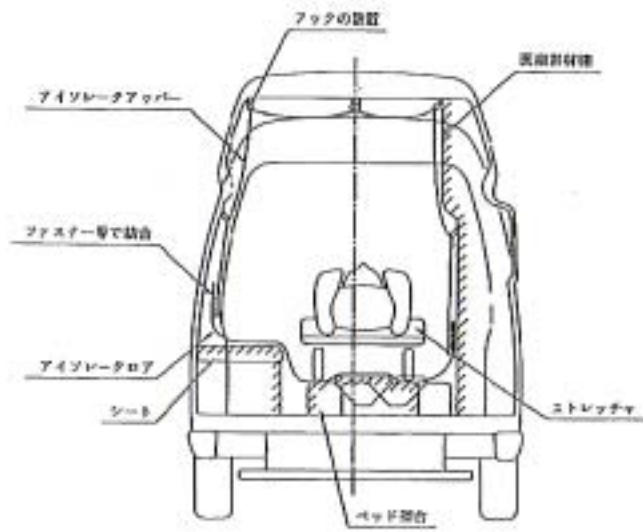
(3) 廃棄物処理用物品

医療用感染性廃棄物容器（廃棄時フタが固定されるもの）

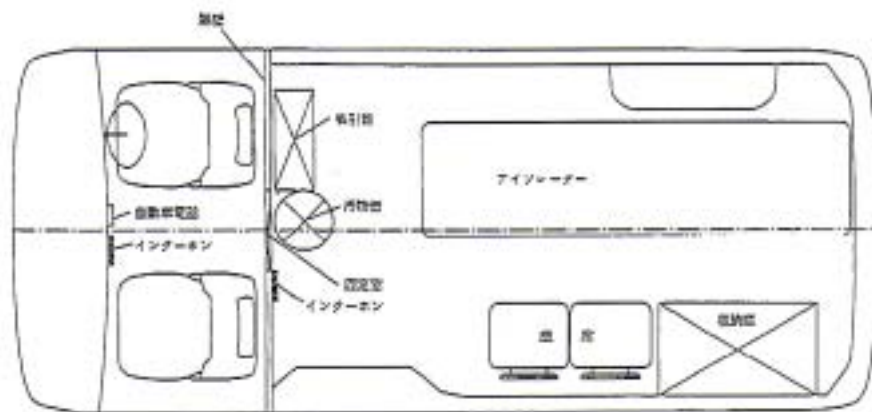
(4) 移送車

感染症の患者の移送に当たっては、移送のポイントで述べた4項目が遵守されることが必要である。従って、移送に使用する車についてもそれらが守られる構造であることが望ましく、特に移送中の安全の確保、移送後の消毒については移送車において重要な点となる。この点を踏まえ、資料に感染症専用の車両及び現在の救急車等を改造した場合の2通りについてモデルを示したので参考にされたい。

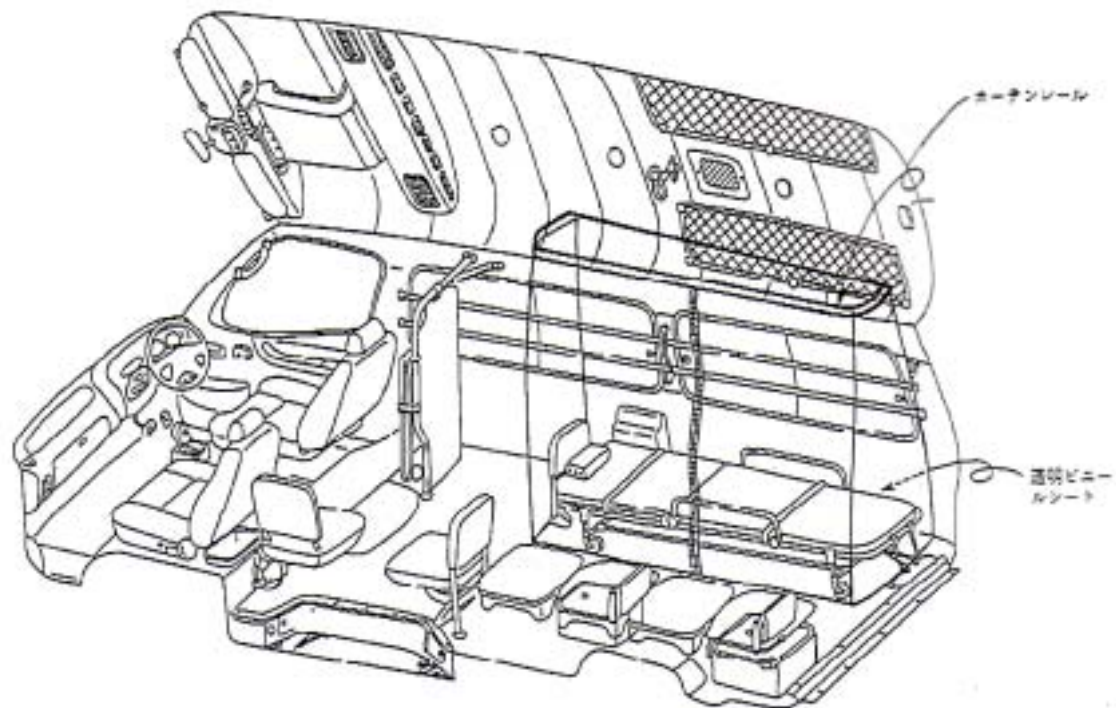




救急使用送検車  
 感染症患者搬送用への改造例



## 室内架設例



## 7 航空機による移送

感染症患者の航空機による移送としては、移送手段として回転翼（ヘリコプター）、固定翼（いわゆる飛行機）の両者が考えられる。各々特徴があるが、移送に当たっての基礎となる考え方は、移送車によるものと類似の点が多い。すなわち、移送のポイントの4項目を考慮する必要がある。ここでは、これらの項目を中心に、更に空輸の際の特徴・注意点を補足する。

感染拡大防止の観点からは、航空機内部をビニール等で防護する方法とアイソレータを使用する方法の2つの方法（あるいは併用）が、考えられる（図～参照）。使用可能であれば、両者を併用する方がより信頼度が高いと考えられるが、飛沫感染であれば、ビニール等による防護のみでも十分な防護が可能である。

準備すべき適切な資機材は、以下のとおりである。機材としては、航空機飛行中の病態の急変（原疾患の悪化を含む）に対応する準備と、飛行中であることによる環境の変化（気圧の変化の問題等）に対する準備が必要である。陰圧を前提とするアイソレータ使用時も圧の変化に対応できる準備を要する（圧の変化に対応できる準備の具体例：圧差の確認、アイソレータ内の医療機器の機能が保たれていることを確認するなど）。現在広く知られて



いる移送用アイソレータは大きく、重量もあり、運ぶことが可能な航空機は機種が限られる。

また、同アイソレータは航空機移送を想定して設計されていないため、より軽量・小型なもの（袋形も含めて）が現在開発されつつある。なお飛沫感染については、患者にマスクを着用させビニール等で包み込む方法により、より簡便な方法で感染防御が可能である。



図 ヘリコプター内部（内壁）のビニールを貼付し防護した外側から見た状況（扉を開いた状態）



図 アイソレータをヘリコプター内に搬入した状態。ここではベルトにより固定されている。



図 ストレッチャー上の患者は汚染拡大予防のためビニール布により被覆している。ヘリコプター尾側出入口からみた図



写真 ヘリコプター内壁の防護状態と、ストレッチャー上の患者が天幕よりのビニールにより2重に被覆されている状態

移送中の医療従事者の安全確保にあたっては、直接患者に接する医療者と運転にあたる者（パイロット）に分けて考える必要がある。

前者（直接の医療担当者）については、汚染源となる患者に密着した位置での医療対応が求められることから、感染症の分類基準・感染経路にもとづいた防護服（personal protective equipment：PPE）を正しく装着した上での対応が必要である。特に、重症急性呼吸器症候群（SARS）および痘そう等の飛沫感染する感染症については、N95 マスクを用いた PPE を考慮する。また、痘そう患者の移送に際しては、ワクチン接種を受けた者を優先的に従事させることが望ましい。

なお、使用する備品は容易に破損するので、交換備品/部品を十分数準備しておく。

また、航空機を使用した移送は基本的には短時間（1 時間以内程度）であれば可能であるが、長時間になる際は、移送医療チームにとっても発汗・呼吸苦など負担が増えるので、交代を考えるなど別個の準備を要する。ただし、長時間の移送は、未解決な問題も多く避けるべきである。

一方、後者のパイロットに関しては、特に現在使用される可能性の高い回転翼（ヘリコプター）では、しっかりとした防護服の着用は操縦に不向きと考えられ、またパイロット席と客席（患者収容スペース）との間の空気の流通を完全に遮断することは構造上多くは困難と考えられることから、ゴーグル、N95マスク、overallの防護着程度とやや低い防護レベルとなる。

この他、特に空輸にあたっては、緊急移送用車両、あるいはストレッチャー・担架などからの搬入・搬出に関しても体制を準備しておく必要がある（図 ）。

これらを含めた、平時よりの実技訓練・シミュレーション実施による確認が必要である。

なお今回は、使用する航空機の機種等に関する説明は省略した。また、回転翼と固定翼の特徴の違いを表1に、地上移送と航空移送の特徴を表2に示したので参考にいただきたい。

最後に、注意事項をいくつか述べる。医療機器の電磁波干渉（electronic magnetic interference：EMI）に関しては、アイソレータは現在使用が考えられているもっとも大型のヘリコプターの運行に影響はないし、心肺モニターのような医療機器の発生する電磁波は低出力のため問題はない。また、回転翼、固定翼を問わず、緊急着陸でなくても、機体や天候の都合で別の飛行場に降りる場合がありうるので、その際の別の移送手段、収容手段も考慮しなければならない。

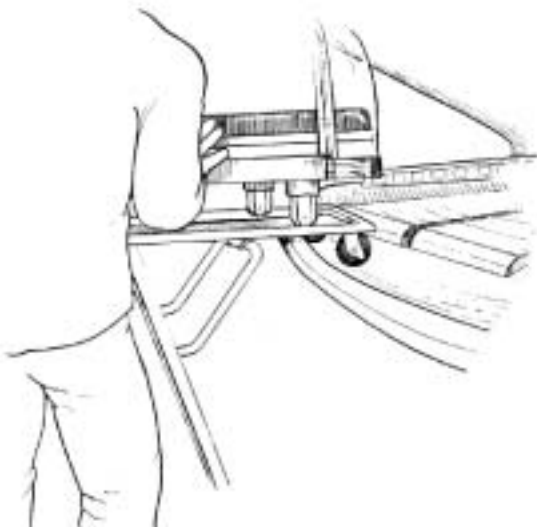
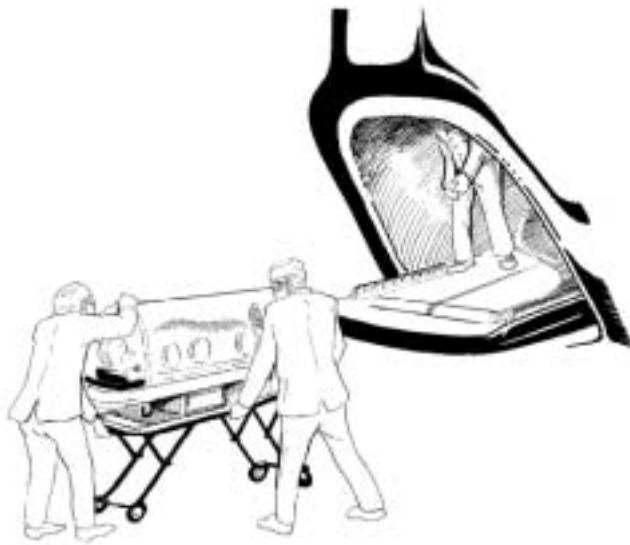


図 上図：大型ヘリコプター尾側出入口から見た図。下図：アイソレータの大型ヘリコプターへの搬入風景。医療スタッフの防護体制も重要（ここではマスク、手袋、ゴーグル程度）。

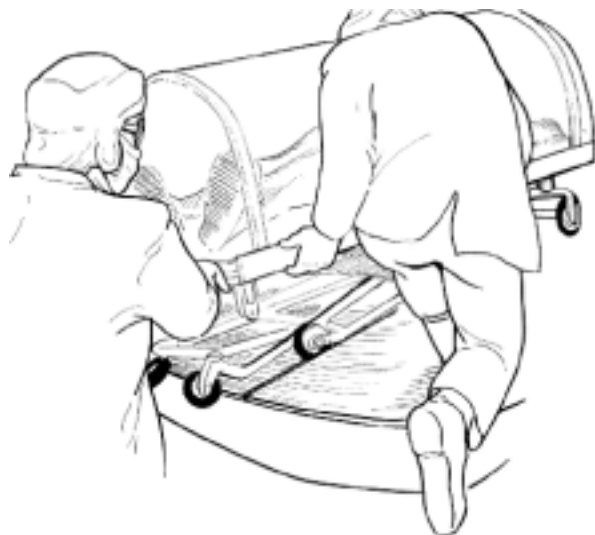


表1 回転翼と固定翼の特徴の相違

	回転翼	固定翼
種類	ヘリコプター / 転換式航空機	飛行機 / グライダー
大きさ	小型～中型	小型～大型
飛行高度	低い（気圧の変化が少ない）	高い（気圧の変化が大きい）
飛行速度	遅い	速い
その他の特徴	航行に際しわずかな地積で可能気象条件に左右されやすい 搬入・搬出時に強風を受ける	航行に際し広大な地積を要する また滑走路などの設備を要する 回転翼よりは気象条件に左右されにくい

表2 地上搬送と航空搬送の特徴

	地上搬送	航空搬送
種類	自家用車・バス等	固定翼 / 回転翼
大きさ （最大乗員数）	小型～中型	小型～大型 （患者は3人程度・重量1トンまで）
搬送速度	遅い（最大 80km/時間）	速い（CH-47 で最大 274km/h）
搬送可能距離 所要時間	数十m～数百km程度 数分～数時間	CH-47で最大474km（回転翼） 数時間まで（回転翼）
その他の特徴	<ul style="list-style-type: none"> <li>・ 航行に際しわずかな地積で可能（主に道路上）</li> <li>・ 気象条件に左右されにくい</li> <li>・ 通信手段は必ずしも必要としない</li> <li>・ 搬入・搬出時の影響は少ない</li> <li>・ 運転席と搬送部の空気遮断が可能（運転手の感染防御が容易）</li> <li>・ 内部構造の改良・修正や内部の消毒・除染が比較的容易</li> </ul>	<ul style="list-style-type: none"> <li>・ 航行に際し地上搬送よりも広大な地積を要する</li> <li>・ 気象条件に左右されやすい</li> <li>・ 通信手段の確保がほぼ必須</li> <li>・ 搬入・搬出時、搬送途中に強風の影響を受けやすい</li> <li>・ 現状では運転席と搬送部の空気の遮断が困難（運転手の感染防御が困難）</li> <li>・ 内部構造の改良・修正や内部の消毒・除染が比較的困難（付属物や備品が多く内部の構造が複雑）</li> </ul>

## 8 移送に必要な体制

都道府県は、感染症法に基づいて入院する感染症の患者を適切な移送車で移送する体制を確保する。移送は、運転者を含む最低2人の体制で行なうこととし、2人の内1名は、感染症に関する一定の知識を有する者とするのが望ましい。移送に携わる者は、ジフテリアなど必要な予防接種をあらかじめ受けておくことが重要である。なお、必要に応じて医師が同乗する。いずれにしてもこのような対応に携わる医療チームは、前もって知識・訓練等を受け対応に習熟した者が加わっていることが必要である。

なお、今回一類感染症に追加された重症急性呼吸器症候群(病原体が SARS コロナウイルスであるものに限る)、痘そう(天然痘)に関しては、まだ完全に確定していないが、ともに感染形態としては飛沫感染と接触感染が主で、空気感染に関しては、否定的である。機内における空気はフィルターを用いた空気清浄が行なわれているが、乱流の発生が想定され、また湿度は10%前後であり、高度乾燥状態にあるため、主として飛沫感染であるがより注意が必要である。

# 中東呼吸器症候群（MERS）・鳥インフルエンザ(H7N9)患者搬送における感染対策

2014年7月25日現在

国立感染症研究所感染症疫学センター

国立国際医療研究センター病院国際感染症センター

## 目的

中東呼吸器症候群（MERS）・鳥インフルエンザ（H7N9）患者（疑似症患者を含む）は感染症指定医療機関へ搬送されることが想定される。一般医療機関において、中東呼吸器症候群（MERS）・鳥インフルエンザ（H7N9）患者が発生した場合、又はそのような医療機関に患者が直接来院した場合等には、車両等による患者搬送が行われる。患者搬送においては、感染源への曝露に関する搬送従事者の安全確保と、搬送患者の人権尊重や不安の解消の両面に立った感染対策を行うことが重要である。

基本的な考え方は、搬送従事者が、標準予防策・接触感染予防策・飛沫感染予防策・空気感染予防策を必要に応じて適切に実施し、患者に対して過度な隔離対策をとらないように適切に判断することである。

### 1) 中東呼吸器症候群（MERS）・鳥インフルエンザ（H7N9）患者（疑似症患者を含む）

- 気管内挿管されていたり酸素マスクを装着している場合を除き、患者にサージカルマスクを着用させる。
- 呼吸管理を行っている患者に対しては、感染対策に十分な知識と経験のある医師が付き添う。  
自力歩行可能な患者に対しては歩行を許可し、そうでない場合は車いす、ストレッチャーを適宜使用して車両等による搬送を行う。
- 搬送に使用する車両等の内部に触れないよう患者に指示をする。
- 呼吸管理を行っている患者に対しては、感染対策に十分な知識と経験のある医師が付き添う。
- 自力歩行可能な患者に対しては、歩行を許可し、車いす、ストレッチャーを適宜使用して車両等による搬送を行う。
- 搬送に使用する車両等の内部に触れないよう患者に指示をする。

### 2) 搬送従事者

- 搬送従事者は、全員サージカルマスクを着用する。
- 搬送車両等における患者収容部で患者の観察や医療にあたる者は、湿性生体物質への曝露があるため、眼の防御具（フェイスシールドまたはゴーグル）、手袋、ガウン等の防護具を着用する。気管内挿管や気道吸引の処置などエアロゾル発生の可能性が考えられる場合には、空気感染予防策としてN95マスク（もしくは同等以上のレスピレーター）を着用する。
- 搬送中は適宜換気を行う。
- 搬送中は周囲の環境を汚染しないように配慮し、特に汚れやすい手袋に関しては、汚染したらすぐに新しいものと交換する。手袋交換の際は、手指消毒を行う。
- 使用した防護具の処理を適切に行う。特に脱いだマスク、手袋、ガウン等は、感染性廃棄物として処理する。この際、汚染面を内側にして、他へ触れないよう注意する。

### 3) 搬送に使用する車両等（船舶や航空機も含む）

- 搬送従事者、患者のそれぞれが、必要とされる感染対策を確実に実施すれば、患者搬送にアイソレーターを用いる必要はない。
- 患者収容部分と車両等の運転者・乗員の部位は仕切られている必要性はないが、可能な限り、患者収容部分を独立した空間とする。
- 患者収容部分の構造は、搬送後の清掃・消毒を容易にするため、できるだけ単純で平坦な形状であることが望ましい。ビニール等の非透水性資材を用いて患者収容部分を一時的に囲うことも考慮する。
- 車両内には器材は極力置かず、器材が既に固定してある場合には、それらの汚染を防ぐため防水性の不織布等で覆う。
- 患者搬送後の車両等については、目に見える汚染に対して清拭・消毒する。手が頻繁に触れる部位については、目に見える汚染がなくても清拭・消毒を行う。使用する消毒剤は、消毒用エタノール、70v/v%イソプロパノール、0.05~0.5w/v% (500~5,000ppm) 次亜塩素酸ナトリウム等。なお、次亜塩素酸ナトリウムを使用する際は、換気や金属部分の劣化に注意して使用する。

#### 4) その他

- 自動車による搬送の場合、原則として、患者家族等は搬送に使用する車両に同乗させない。船舶や航空機等の場合は、ケースに応じて適宜判断する。
- 搬送する患者が中東呼吸器症候群 (MERS)・鳥インフルエンザ (H7N9) 患者であることを搬送先の医療機関にあらかじめ伝え、必要な感染対策を患者到着前に行うことができるようにする。
- 搬送の距離と時間が最短となるように、あらかじめ手順や搬送ルートを検討しておく。
- 搬送する段階では中東呼吸器症候群 (MERS)・鳥インフルエンザ (H7N9) 罹患を想定せずに搬送を終了し、のちに患者が中東呼吸器症候群 (MERS)・鳥インフルエンザ (H7N9) 患者であると判明した場合は、感染対策が十分であったか確認をする。搬送における感染対策が不十分であったと考えられた場合は、最寄りの保健所に連絡のうえ、搬送従事者は「積極的疫学調査ガイドライン」等に従った健康管理を受けることとなる。
- 搬送時に準備する器材の一覧表については、付表1を参照のこと。

謝辞) 本稿作成にあたっては、東北大学大学院医学系研究科  
感染制御・検査診断学分野にご協力をいただいた。

#### 付表1 患者搬送に必要な器材 (注1)

サージカルマスク	適宜 (搬送従事者用、 搬送患者用)
N95マスク	搬送従事者の数 ×2 (注2)
手袋	1箱
フェイスシールド(また はゴーグル)、ガウン	搬送従事者数 × 2 (注2)
手指消毒用アルコール 製剤	1個
清拭用資材・環境用の 消毒剤	タオル、ガーゼ等で使 い捨てできるものを用 意
感染性廃棄物処理容器	
その他、ビニールシー ト等	



注1：ただし、本付表は、車両による搬送を想定したものであり、船舶や航空機等を使用する場合は適宜修正して用いる必要がある。

注2：N95マスク、フェイスシールド（またはゴーグル）、ガウンは、予備も含め搬送従事者あたり2つずつ準備する。